

Kurzanleitung und Hinweise zur
Produktsicherheit

Deutsch

Bestimmungsgemäße Verwendung

- Der Etikettendrucker ist nach dem Stand der Technik und den anerkannten sicherheitstechnischen Regeln gebaut. Es kann dennoch bei der Verwendung Gefahr für Leib und Leben des Benutzers oder Dritter bzw. Beeinträchtigungen des Etikettendruckers und anderer Sachwerte entstehen.
- Der Etikettendrucker darf nur in technisch einwandfreiem Zustand sowie bestimmungsgemäß, sicherheits- und gefahrenbewusst unter Beachtung der Bedienungsanleitung benutzt werden. Insbesondere Störungen, die die Sicherheit beeinträchtigen, müssen umgehend beseitigt werden.
- Der Etikettendrucker ist ausschließlich zum Bedrucken von geeigneten und vom Hersteller zugelassenen Materialien bestimmt. Eine andersartige oder darüber hinausgehende Benutzung ist nicht bestimmungsgemäß. Für aus missbräuchlicher Verwendung resultierende Schäden haftet der Hersteller nicht - das Risiko trägt alleine der Anwender.
- Zur bestimmungsgemäßen Verwendung gehört auch das Beachten der Betriebsanleitung, einschließlich der vom Hersteller gegebenen Wartungsempfehlungen/-vorschriften.

Sicherheitshinweise

- Der Etikettendrucker ist für Stromnetze mit Wechselspannung von 110 ... 230 V AC ausgelegt. Etikettendrucker nur an Steckdosen mit Schutzleiterkontakt anschließen.
- Der Etikettendrucker ist nur mit Geräten zu verbinden, die Schutzkleinspannung führen.
- Vor dem Herstellen oder Lösen von Anschlüssen alle betroffenen Geräte (Computer, Drucker, Zubehör) ausschalten.
- Der Etikettendrucker darf nur in einer trockenen Umgebung betrieben und keiner Nässe (Spritzwasser, Nebel, etc.) ausgesetzt werden.
- Der Etikettendrucker darf nicht in explosionsgefährdeter Atmosphäre und nicht in Nähe von Hochspannungsleitungen betrieben werden.
- Den Etikettendrucker nur in Umgebungen einsetzen die vor Schleifstäuben, Metallspänen und ähnlichen Fremdkörpern geschützt sind.
- Wartungs- und Instandhaltungsmaßnahmen dürfen nur von geschultem Fachpersonal durchgeführt werden.
- Bedienpersonal muss durch den Betreiber anhand der Betriebsanleitung unterwiesen werden.
- Bei Wartungs- und Instandhaltungsmaßnahmen bei geöffnetem Deckel, ist darauf zu achten, dass Kleidung, Haare, Schmuckstücke oder ähnliches von Personen nicht mit den offen liegenden, rotierenden Teilen in Berührung kommen.
- Das Gerät und Teile (z.B. Druckkopf) davon können während des Drucks heiß werden. Während des Betriebs nicht berühren und vor Materialwechsel, Ausbauen oder Justieren abkühlen lassen.
- Niemals leicht brennbares Verbrauchsmaterial verwenden.
- Nur die in der Bedienungsanleitung beschriebenen Handlungen dürfen ausgeführt werden. Arbeiten die darüber hinausgehen dürfen nur vom Hersteller oder in Abstimmung mit dem Hersteller durchgeführt werden.
- Unsachgemäße Eingriffe an elektronischen Baugruppen und deren Software können Störungen verursachen.
- Unsachgemäße Arbeiten oder andere Veränderungen am Gerät können die Betriebssicherheit gefährden.
- Servicearbeiten immer in einer qualifizierten Werkstatt durchführen lassen, die die notwendigen Fachkenntnisse und Werkzeug zur Durchführung der erforderlichen Arbeit besitzt.
- An den Geräten sind Warnhinweis-Etiketten angebracht. Keine Warnhinweis-Etiketten entfernen sonst können Gefahren nicht erkannt werden.



GEFAHR!

Lebensgefahr durch Netzspannung!
⇒ Gehäuse des Geräts nicht öffnen.



HINWEIS!

Für Norwegen und Schweden: Geräte, die über einen Netzanschluss mit einer Verbindung zur Schutzerdung an die Schutzerdung der elektrischen Anlage des Gebäudes und an ein Kabelverteilsystem mit Koaxialkabeln angeschlossen sind, können unter bestimmten Umständen Brandgefahren verursachen. Die Verbindung mit einem Kabelverteilsystem muss daher über eine Einrichtung erfolgen, die eine elektrische Isolierung unterhalb eines bestimmten Frequenzbereichs bereitstellt.

Umweltgerechte Entsorgung

Hersteller von B2B-Geräten sind seit 23.03.2006 verpflichtet Altgeräte, die nach dem 13.08.2005 hergestellt wurden, zurückzunehmen und zu verwerten. Diese Altgeräte dürfen grundsätzlich nicht an kommunalen Sammelstellen abgegeben werden. Sie dürfen nur vom Hersteller organisiert verwertet und entsorgt werden. Entsprechend gekennzeichnete Valentin Produkte können daher zukünftig an Carl Valentin GmbH zurückgegeben werden.

Die Altgeräte werden daraufhin fachgerecht entsorgt.

Die Carl Valentin GmbH nimmt dadurch alle Verpflichtungen im Rahmen der Altgeräteentsorgung rechtzeitig wahr und ermöglicht damit auch weiterhin den reibungslosen Vertrieb der Produkte. Wir können nur frachtfrei zugesandte Geräte zurücknehmen.

Die Elektronikplatine des Drucksystems ist mit einer Lithium Batterie ausgestattet. Diese ist in Altbatteriesammelgefäßen des Handels oder bei den öffentlich-rechtlichen Entsorgungsträgern zu entsorgen.

Weitere Informationen finden Sie in der WEEE Richtlinie oder auf unserer Internetseite www.carl-valentin.de.

Betriebsbedingungen

Die Betriebsbedingungen sind Voraussetzungen, die vor Inbetriebnahme und während des Betriebs unserer Geräte erfüllt sein müssen, um einen sicheren und störungsfreien Betrieb zu gewährleisten.

Bitte lesen Sie die Betriebsbedingungen aufmerksam durch.

Falls Sie Fragen, im Hinblick auf die praktischen Anwendungen der Betriebsbedingungen haben, setzen Sie sich mit uns oder Ihrer zuständigen Kundendienststelle in Verbindung.

Allgemeine Bedingungen

Die Geräte sind bis zur Aufstellung nur in der Originalverpackung zu transportieren und aufzubewahren.

Die Geräte dürfen nicht aufgestellt und nicht in Betrieb genommen werden, bevor die Betriebsbedingungen erfüllt sind.

Inbetriebnahme, Programmierung, Bedienung, Reinigung und Pflege unserer Geräte dürfen nur nach gründlichem Lesen unserer Anleitungen durchgeführt werden.

Die Geräte dürfen nur von geschultem Personal bedient werden.



HINWEIS!

Wiederholt Schulungen durchzuführen.

Inhalt der Schulung sind die Kapitel 'Betriebsbedingungen', 'Material einlegen' und 'Wartung und Reinigung'.

Die Hinweise gelten ebenfalls für die von uns gelieferten Fremdgeräte.

Es dürfen nur Original Ersatz- und Austauschteile verwendet werden.

Bezüglich Ersatz-/Verschleißteilen bitte an den Hersteller wenden.

Bedingungen an den Aufstellungsort

Die Aufstellfläche sollte eben, erschütterungs-, schwingungs- und luftzugsfrei sein.

Die Geräte sind so anzuordnen, dass eine optimale Bedienung und eine gute Zugänglichkeit zur Wartung möglich sind.

Installation der bauseitigen Netzversorgung

Die Installation der Netzversorgung zum Anschluss unserer Geräte muss nach den internationalen Vorschriften und den daraus abgeleiteten Bestimmungen erfolgen. Hierzu gehören im Wesentlichen die Empfehlungen einer der drei folgenden Kommissionen:

- Internationale Elektronische Kommission (IEC)
- Europäisches Komitee für Elektronische Normung (CENELEC)
- Verband Deutscher Elektrotechniker (VDE)

Unsere Geräte sind nach VDE-Schutzklasse I gebaut und müssen an einen Schutzleiter angeschlossen werden. Die bauseitige Netzversorgung muss einen Schutzleiter haben, um geräteinterne Störspannungen abzuleiten.

Technische Daten der Netzversorgung

Netzspannung und Netzfrequenz:	Siehe Typenschild
Zulässige Toleranz der Netzspannung:	+6 % ... -10 % vom Nennwert
Zulässige Toleranz der Netzfrequenz:	+2 % ... -2 % vom Nennwert
Zulässiger Klirrfaktor der Netzspannung:	≤ 5 %

Entstörmaßnahmen:

Bei stark verseuchtem Netz (z.B. bei Einsatz von thyristorgesteuerten Anlagen) müssen bauseits Entstörmaßnahmen getroffen werden. Sie haben zum Beispiel folgende Möglichkeiten:

- Separate Netzzuleitung zu unseren Geräten vorsehen.
- In Problemfällen kapazitiv entkoppelten Trenntransformator oder sonstiges Entstörgerät in die Netzzuleitung vor unseren Geräten einbauen.

Störstrahlung und Störfestigkeit

Störaussendung/Emission gemäß EN 61000-6-3: 2007 Industriebereich

- Störspannung auf Leitungen gemäß EN 55022: 09-2003
- Störfeldstärke gemäß EN 55022: 09-2003
- Oberschwingungsströme (Netzurückwirkung) gemäß EN 61000-3-2: 09-2006
- Flicker gemäß EN 61000-3-3: 1955 + A1:2001 + A2:2005

Störfestigkeit/Immunity gemäß EN 61000-6-2: 2005 Industriebereich

- Störfestigkeit gegen Entladung statischer Elektrizität gemäß EN 61000-4-2: 12-2001
- Elektromagnetischer Felder gemäß EN 61000-4-3: 11-2003, ENV 50204: 03-1995
- Störfestigkeit gegen schnelle elektrische Transienten (Burst) gemäß EN 61000-4-4: 07-2005
- Störfestigkeit gegen Stoßspannungen (Surge) gemäß EN 61000-4-5: 12-2001
- Hochfrequente Spannungen gemäß EN 61000-4-6: 12-2001
- Spannungsunterbrechungen und Spannungsabsenkung gemäß EN 61000-4-11: 02-2005



HINWEIS!

Dies ist eine Einrichtung der Klasse A. Diese Einrichtung kann im Wohnbereich Funkstörungen verursachen; in diesem Fall kann vom Betreiber verlangt werden, angemessene Maßnahmen durchzuführen und dafür aufzukommen.

Verbindungsleitungen zu externen Geräten

Alle Verbindungsleitungen müssen in abgeschirmten Leitungen geführt werden. Das Schirmgeflecht muss auf beiden Seiten großflächig mit dem Steckergehäuse verbunden werden.

Es darf keine parallele Leitungsführung zu Stromleitungen erfolgen. Bei unvermeidlicher Parallelführung ist ein Mindestabstand von 0,5 m einzuhalten.

Temperaturbereich der Leitungen: -15 ... +80 °C.

Es dürfen nur Geräte mit Stromkreisen angeschlossen werden die die Anforderung 'Safety Extra Low Voltage' (SELV) erfüllen. Im Allgemeinen sind dies Geräte, die nach EN 60950/EN 62368-1 geprüft sind.

Installation Datenleitungen

Die Datenkabel müssen vollständig geschirmt und mit Metall- oder metallisierten Steckverbindergehäusen versehen sein. Geschirmte Kabel und Steckverbinder sind erforderlich, um Ausstrahlung und Empfang elektrischer Störungen zu vermeiden.

Zulässige Leitungen

Abgeschirmte Leitung: 4 x 2 x 0,14 mm² (4 x 2 x AWG 26)
 6 x 2 x 0,14 mm² (6 x 2 x AWG 26)
 12 x 2 x 0,14 mm² (12 x 2 x AWG 26)

Sende- und Empfangsleitungen müssen jeweils paarig verdrillt sein.

Maximale Leitungslängen: bei Schnittstelle V 24 (RS232C) - 3 m (mit Abschirmung)
 bei paralleler Schnittstelle - 3 m (mit Abschirmung)
 bei USB - 3 m
 bei Ethernet - 100 m

Luftkonvektion

Um eine unzulässige Erwärmung zu vermeiden, muss sich um das Gerät eine freie Luftkonvektion bilden können.

Grenzwerte

Schutzart gemäß IP:	20
Umgebungstemperatur °C (Betrieb):	Min. +5 Max. +35
Umgebungstemperatur °C (Lagerung):	Min. -20 Max. +60
Relative Luftfeuchte % (Betrieb):	Max. 80
Relative Luftfeuchte % (Lagerung):	Max. 80 (Btauung der Geräte nicht zulässig)

Gewährleistung

Wir lehnen die Haftung für Schäden ab, die entstehen können durch:

- Nichtbeachtung unserer Betriebsbedingungen und Bedienungsanleitung.
- Fehlerhafte elektrische Installation der Umgebung.
- Bauliche Veränderungen an unseren Geräten.
- Fehlerhafte Programmierung und Bedienung.
- Nicht durchgeführte Datensicherung.
- Verwendung von nicht Original Ersatz- und Zubehörteilen.
- Natürlichem Verschleiß und Abnutzung.

Wenn Sie Geräte neu einstellen oder programmieren, kontrollieren Sie die Neueinstellung durch einen Probelauf und Probedruck. Sie vermeiden dadurch fehlerhafte Ergebnisse, Auszeichnungen und Auswertungen.

Die Geräte dürfen nur von geschulten Mitarbeitern bedient werden.

Kontrollieren Sie den sachgemäßen Umgang mit unseren Produkten und wiederholen Sie Schulungen.

Wir übernehmen keine Garantie dafür, dass alle in dieser Anleitung beschriebenen Eigenschaften bei allen Modellen vorhanden sind. Bedingt durch unser Streben nach ständiger Weiterentwicklung und Verbesserung besteht die Möglichkeit, dass sich technische Daten ändern, ohne dass eine Mitteilung darüber erfolgt.

Durch Weiterentwicklung oder länderspezifische Vorschriften können Bilder und Beispiele in der Anleitungen von der gelieferten Ausführung abweichen.

Bitte beachten Sie die Informationen über zulässige Druckmedien und die Hinweise zur Gerätepflege, um Beschädigungen oder vorzeitigen Verschleiß zu vermeiden.

Wir haben uns bemüht, dieses Handbuch in verständlicher Form zu verfassen, und Ihnen möglichst viele Informationen zu geben. Falls sich Fragen ergeben oder wenn Sie Fehler entdecken, bitte teilen Sie uns dies mit, damit wir die Möglichkeit haben, unsere Handbücher zu verbessern.

Auspacken des Etikettendruckers

- ⇒ Etikettendrucker am Geräteboden anheben und aus dem Karton heben.
- ⇒ Etikettendrucker auf Transportschäden prüfen.
- ⇒ Lieferung auf Vollständigkeit prüfen.

Lieferumfang

- Etikettendrucker.
- Netzkabel.
- Folienkern (leer), auf Transferbandaufwicklung vormontiert.
- Abreißkante (nur bei Basisgeräten).
- SpendeKante (nur bei Geräten mit Option Spender).
- Abschneidevorrichtung (nur bei Geräten mit Option Messer)
- Dokumentation.
- Druckertreiber CD.
- Labelstar Office LITE.



HINWEIS!

Originalverpackung für eventuelle spätere Lieferungen aufbewahren.

Aufstellen des Etikettendruckers



VORSICHT!

Beschädigung des Gerätes und der Druckmaterialien durch Feuchtigkeit und Nässe.

- ⇒ Etikettendrucker nur an trockenen und vor Spritzwasser geschützten Orten aufstellen.
- ⇒ Etikettendrucker auf ebener, erschütterungs-, schwingungs- und luftzugsfreier Fläche aufstellen.
- ⇒ Deckel des Etikettendruckers öffnen.
- ⇒ Transportsicherung aus Schaumstoff im Druckkopfbereich entfernen.

Anschließen des Etikettendruckers

Der Etikettendrucker ist mit einem Weitbereichsnetzteil ausgerüstet. Der Betrieb mit einer Netzspannung von 110 ... 230 V AC / 50 ... 60 Hz ist ohne Eingriff am Gerät möglich.



VORSICHT!

Beschädigung des Gerätes durch undefinierte Einschaltströme.

- ⇒ Vor dem Netzanschluss den Netzschalter auf Stellung '0' bringen.
- ⇒ Netzkabel in Netzanschlussbuchse stecken.
- ⇒ Stecker des Netzkabels in geerdete Steckdose stecken.



HINWEIS!


Durch unzureichende oder fehlende Erdung können Störungen im Betrieb auftreten.

Darauf achten, dass alle an den Etikettendrucker angeschlossenen Computer sowie die Verbindungskabel geerdet sind.

- ⇒ Etikettendrucker mit Computer oder Netzwerk mit einem geeigneten Kabel verbinden.

Inbetriebnahme des Etikettendruckers

Wenn alle Anschlüsse hergestellt sind:

- ⇒ Etikettendrucker am Netzschalter einschalten.
Nach Einschalten des Etikettendruckers erscheint das Grundmenü, aus welchem Druckertyp, aktuelles Datum und Uhrzeit zu ersehen sind.
- ⇒ Etikettenmaterial und Transferband einlegen.
- ⇒ Im Menü *Etikettenlayout/Etikett messen* den Messvorgang starten.
- ⇒ Taste  auf der Folientastatur drücken, um den Messvorgang zu beenden.

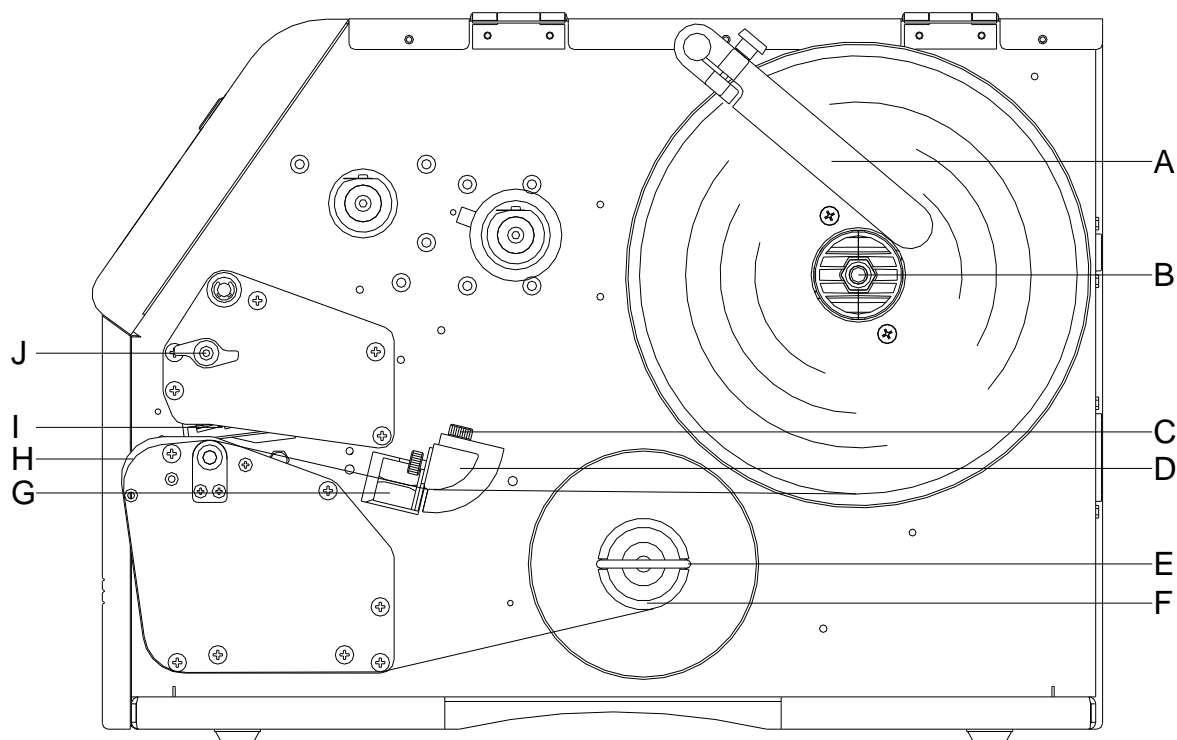


HINWEIS!

Um eine korrekte Messung zu ermöglichen, müssen mindestens zwei vollständige Etiketten vorgeschoben werden (nicht bei Endlosetiketten).

Bei der Messung der Etiketten- und Schlitzlänge können geringe Differenzen auftreten. Aus diesem Grund können die Werte manuell im Menü *Etikettenlayout/Etiketten- und Schlitzlänge* eingestellt werden.

Etikettenrolle im Aufwickelmodus einlegen

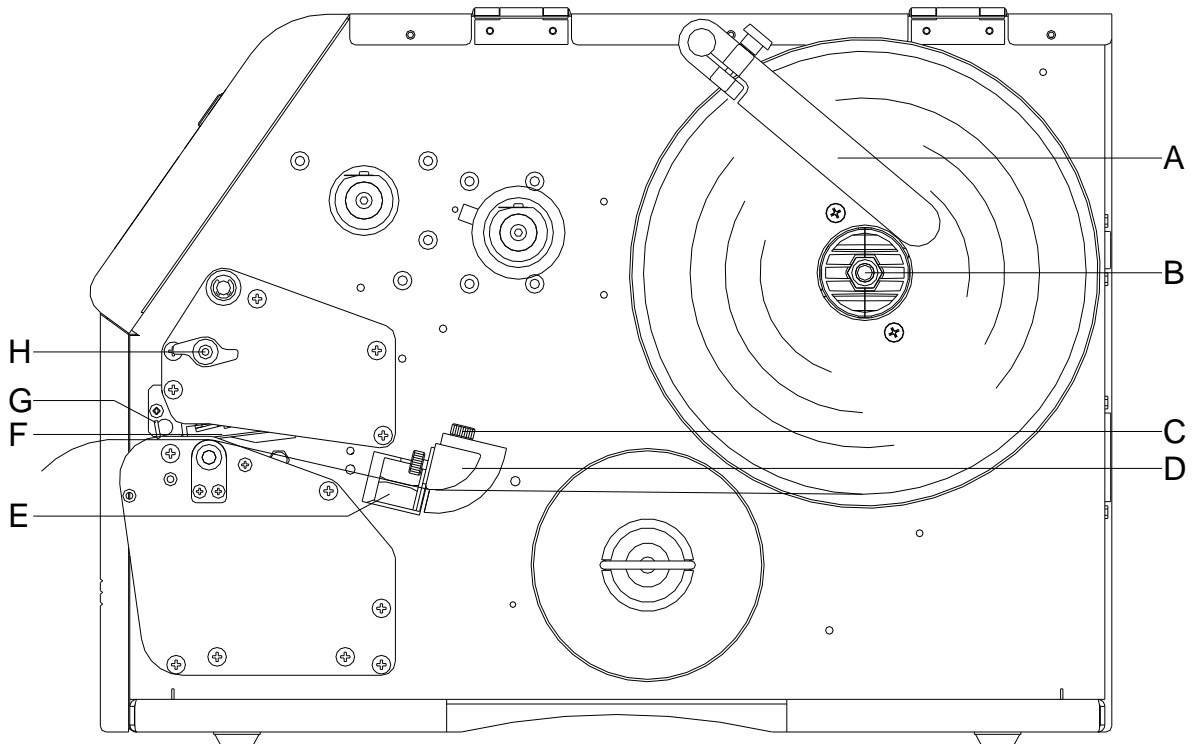


HINWEIS!

Im Aufwickelmodus werden die Etiketten nach dem Bedrucken intern zur späteren Verwendung wieder aufgewickelt.

- Deckel des Druckers öffnen.
- Andruckhebel (J) gegen den Uhrzeigersinn drehen, um Druckkopf (I) aufzuklappen.
- Äußere Etikettenhalterung (A) entfernen.
- Etikettenrolle mit Innenwicklung auf Abwickelvorrichtung (B) setzen und Etikettenhalterung (A) wieder anbringen.
- Etikettenmaterial unterhalb der Etikettenführung (D) hindurchführen und darauf achten, dass das Material durch die Lichtschranke (G) läuft.
- Etiketten um das Frontblech (H) legen und unterhalb der Mechanik nach hinten durchführen.
- Etikettenmaterial am Bügel (E) der Aufwickelrolle (F) festklemmen.
- Andruckhebel (J) bis er einrastet im Uhrzeigersinn drehen, um den Druckkopf (I) anzuklappen.
- Anschläge (C) der Etikettenführung auf die Materialbreite ausrichten.
- Deckel des Druckers wieder schließen.

Etikettenrolle im Abreißmodus einlegen



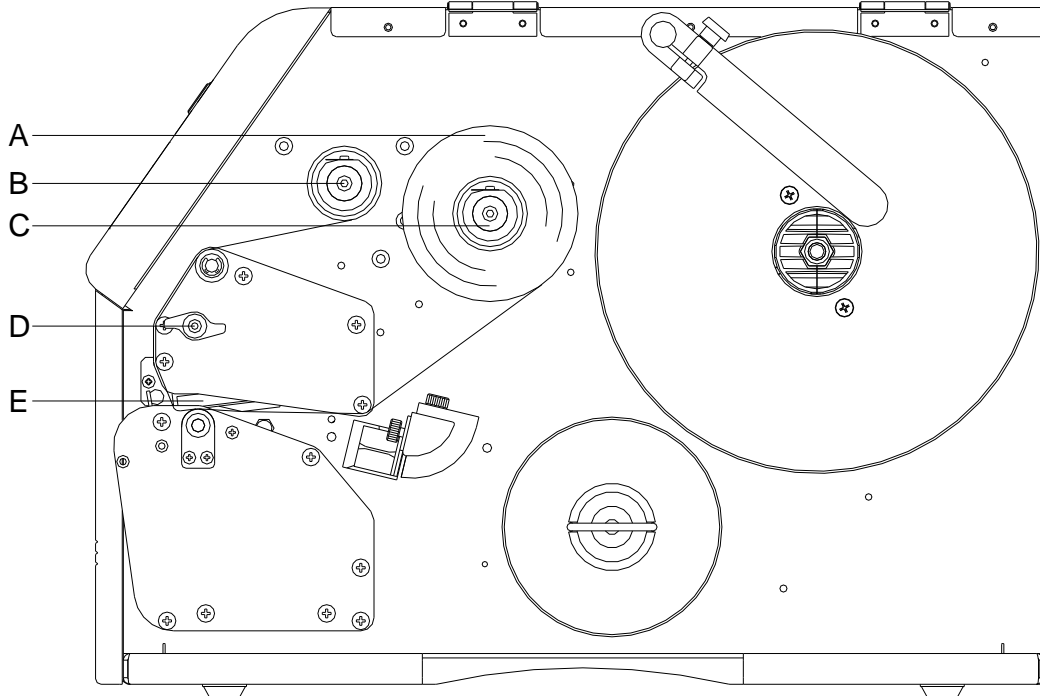
- Deckel des Druckers öffnen.
- Andruckhebel (H) gegen den Uhrzeigersinn drehen, um Druckkopf (F) aufzuklappen.
- Äußere Etikettenhalterung (A) entfernen.
- Etikettenrolle mit Innenwicklung auf Abwickelvorrichtung (B).
- Etikettenhalterung (A) wieder anbringen.
- Etikettenmaterial unterhalb der Etikettenführung (D) hindurchführen und darauf achten, dass das Material durch die Lichtschranke (E) läuft.
- Andruckhebel (H) bis er einrastet im Uhrzeigersinn drehen, um den Druckkopf (F) anzuklappen.
- Vor dem Druckkopf ist die Abreißkante (G) ersichtlich.
- Offsetwert im Menüpunkt *Print settings/Tear-off offset* (Druck Initialisierung/Abreißkante) eingeben.
- Anschläge (C) der Etikettenführung auf die Materialbreite ausrichten.
- Deckel des Druckers wieder schließen.

Transferband einlegen



HINWEIS!

Für die Thermotransfer-Druckmethode muss ein Farbband eingelegt werden. Bei Verwendung des Etikettendruckers für den direkten Thermodruck wird kein Farbband eingelegt. Die im Etikettendrucker verwendeten Farbbänder müssen mindestens so breit sein wie das Druckmedium. Ist das Farbband schmäler als das Druckmedium, bleibt der Druckkopf teilweise ungeschützt und nutzt sich vorzeitig ab.



HINWEIS!

Bevor eine neue Transferbandrolle eingelegt wird, ist der Druckkopf mit Druckkopf- und Walzenreiniger (97.20.002) zu reinigen. Die Handhabungsvorschriften zur Verwendung von Isopropanol (IPA) sind zu beachten. Bei Kontakt mit der Haut oder den Augen mit fließendem Wasser gründlich auswaschen. Bei anhaltender Reizung Arzt aufsuchen. Für gute Belüftung sorgen.

- Deckel des Druckers öffnen.
- Andruckhebel (D) gegen den Uhrzeigersinn drehen, um Druckkopf (E) aufzuklappen.



VORSICHT!

Schürff Gefahr beim Einlegen des Transferbandes bzw. beim Entnehmen des verbrauchten Transferbandes!
⇒ Auf die Kanten des Federblechs achten!

- Transferbandrolle (A) mit Außenwicklung auf die Abwickelrolle (C) stecken.
- Farbband-Leerkern über die Aufwickelrolle (B) schieben.
- Transferband unterhalb des Druckkopfs durchführen.
- Transferbandanfang mit einem Klebestreifen am Leerkern der Aufwickelrolle (B) fixieren. Hierbei die Rotationsrichtung der Transferbandaufwicklung gegen den Uhrzeigersinn beachten.
- Andruckhebel (D) bis er einrastet im Uhrzeigersinn drehen, um den Druckkopf (E) anzuklappen.
- Deckel des Druckers wieder schließen.



HINWEIS!

Da durch elektrostatische Entladung die dünne Beschichtung des Thermodruckkopfes oder andere elektronische Teile beschädigt werden können, sollte das Transferband antistatisch sein. Die Verwendung falscher Materialien kann zu Fehlfunktionen des Druckers führen und die Garantie erlöschen lassen.



VORSICHT!

Einfluss von statischem Material auf den Menschen!
⇒ Antistatisches Transferband verwenden, da es beim Entnehmen zur statischen Entladung kommen könnte.

Touchscreen Display

Aufbau des Touchscreen Displays

Das Touchscreen Display zeigt eine intuitive grafische Bedienoberfläche mit klar verständlichen Symbolen und Schaltflächen.

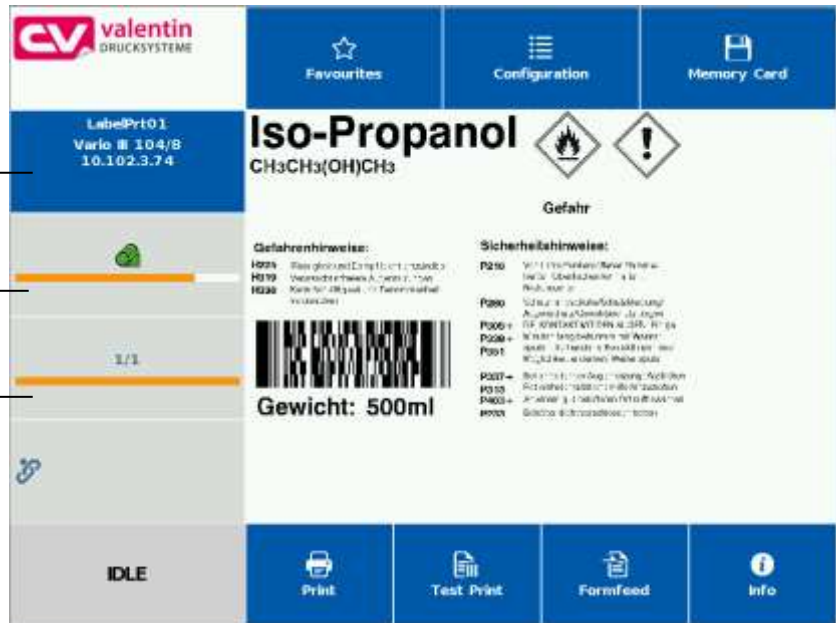
Das Touchscreen Display informiert über den aktuellen Staus des Geräts und des Druckauftrags, meldet Fehler und zeigt die Geräteeinstellungen im Menü an.

Durch Auswählen der Schaltflächen auf dem Touchscreen Display werden Einstellungen vorgenommen.

Aktuelles Datum und Uhrzeit
Gerätename (in den Netzwerkeinstellungen angegeben)

Transferband Status

Benutzerdefiniertes Infocfeld



Favorites	Zeigt die Favoritenliste an
Configuration	Parameter-Einstellungen auswählen
Memory Card	Zugriff auf Speicherkarten Menü
Print	Druckjob starten
Test Print	Testdruck auslösen
Formfeed	Layout-Vorschub auslösen
Info	Geräteinformationen anzeigen

Technische Daten

	Vario III 103/8 T	Vario III 104/8	Vario III 107/12	Vario III 107/24	Vario III 108/12 T
Druckauflösung	203 dpi	203 dpi	300 dpi	600 dpi	300 dpi
Max. Druckgeschwindigkeit	250 mm/s	250 mm/s	250 mm/s	100 mm/s	250 mm/s
Druckbreite	104 mm	104 mm	105,7 mm	105,7 mm	108,4 mm
Durchlassbreite	110mm	110mm	110mm	110mm	110mm
Druckkopf	Flat Type ¹	Flat Type ²	Flat Type ²	Flat Type ²	Flat Type ¹
Etiketten					
Etiketten- oder Endlosmaterial auf Rollen oder Leporello	Papier, Karton, Textil, Kunststoff				
Materialstärke	max. 220 gr/m ² (größer auf Anfrage)				
Min. Etikettenbreite	15 mm				
Min. Etikettenhöhe	6 mm 15 mm				
Standard Messer-/Spendebetrieb					
Max. Etikettenhöhe	6000 mm	6000 mm	3000 mm	1000 mm	3000 mm
Max. Rollendurchmesser	200 mm 100 mm				
Abwicklung intern Aufwicklung intern					
Kerndurchmesser	40 mm / 75 mm (Option)				
Wicklung	außen oder innen				
Etikettensensor	Durchlicht Reflexion von unten oder oben				
Standard Option					
Transferband					
Farbseite	außen oder innen				
Max. Rollendurchmesser	Ø 80 mm				
Kerndurchmesser	25,4 mm / 1"				
Max. Länge	450 m				
Max. Breite	110 mm				
Abmessungen (mm)					
Breite x Höhe x Tiefe	230 x 310 x 450				
Gewicht	16 kg				
Elektronik					
Prozessor	High Speed 32 Bit				
Arbeitsspeicher (RAM)	16 MB				
Steckplatz	für Compact Flash Karte Typ I				
Batterie	für Echtzeituhr (Datenspeicherung bei Netzabschaltung)				
Warnsignal	Akustisches Signal bei Fehler				
Schnittstellen					
Seriell	RS-232C (bis 115200 Baud)				
Parallel	SPP				
USB	2.0 High Speed Slave				
Ethernet	10/100 Base T, LPD, RawIP-Printing, DHCP, HTTP, FTP				
3 x USB Master	Anschluss für externe USB Tastatur und Memory Stick				
WLAN (Option)	Modul 802.11 b/g/n WEP, WPA, WPA-PSK, WPA2, WPA2-PSK, EAP				

¹ = Thermodirekt

² = Thermotransfer

Betriebsbedingungen	Vario III 103/8 T	Vario III 104/8	Vario III 107/12	Vario III 107/24	Vario III 108/12 T
Nennspannung	110 ... 230 V AC / 50 ... 60 Hz				
Leistungsaufnahme	max. 150 VA				
Betriebstemperatur	5 ... 35 °C				
Luftfeuchtigkeit	max. 80 % (nicht kondensierend)				
Bedienfeld					
Touchscreen Display	Farbdisplay, 800 x 480 Pixel Bild diagonale 7"				
Bedienfunktionen	Favoriten, Funktionsmenü, Speicherkarte, Druckstart, Testdruck, Vorschub, Info				
Einstellungen					
	Datum, Uhrzeit, Schichtzeiten 11 Spracheinstellungen (weitere auf Anfrage) Etiketten-, Geräteparameter, Schnittstellen, Passwortschutz				
Überwachungen					
Druckstopp bei	Transferbandende / Etikettenende / Druckkopf offen				
Statusausdruck	Ausdruck zu Geräteeinstellungen wie z.B. Laufleistung, Lichtschranken-, Schnittstellen-, Netzwerkparameter Ausdruck der internen Schriftarten sowie aller unterstützter Barcodes				
Schriften					
Schriftarten	6 Bitmap Fonts 8 Vektor Fonts/TrueType Fonts 6 Proportionale Fonts Weitere Schriftarten auf Anfrage				
Zeichensätze	Windows 1250 bis 1257, DOS 437, 850, 852, 857, UTF-8 Es werden alle west- und osteuropäischen, lateinischen, kyrillischen, griechischen und arabischen (Option) Zeichen unterstützt. Weitere Zeichensätze auf Anfrage				
Bitmap Fonts	Größe in Breite und Höhe 0,8 ... 5,6 Vergrößerungsfaktor 2 ... 9 Ausrichtung 0°, 90°, 180°, 270°				
Vektor Fonts/TrueType Fonts	Größe in Breite und Höhe 1 ... 99 mm Vergrößerungsfaktor stufenlos Ausrichtung 0°, 90°, 180°, 270°				
Schriftattribute	Abhängig von der Schriftart – fett, kursiv, invers, vertikal				
Zeichenabstand	Variabel				
Barcodes					
1D Barcodes	CODABAR, Code 128, Code 2/5 interleaved, Code 39, Code 39 extended, Code 93, EAN 13, EAN 8, EAN ADD ON, GS1-128, Identcode, ITF 14, Leitcode, Pharmacode, PZN 7 Code, PZN 8 Code, UPC-A, UPC-E				
2D Barcodes	Aztec Code, CODABLOCK F, DataMatrix, GS1 DataMatrix, MAXICODE, PDF 417, QR Code				
Composite Barcodes	GS1 DataBar Expanded, GS1 DataBar Limited, GS1 DataBar Omnidirectional, GS1 DataBar Stacked, GS1 DataBar Stacked Omnidirectional, GS1 DataBar Truncated				
	Alle Barcodes sind in Höhe, Modulbreite und Ratio variabel. Ausrichtung 0°, 90°, 180°, 270° Wahlweise Prüfziffer und Klarschriftausdruck.				
Software					
Konfiguration	ConfigTool				
Prozess Steuerung	NiceLabel				
Etikettensoftware	Labelstar Office Lite Labelstar Office				
Windowstreiber	Windows 7® - Windows 10® 32/64 Bit Windows Server 2008® (R2) - Windows Server 2019®				

Technische Änderungen vorbehalten

Reinigung



GEFAHR!

Lebensgefahr durch Stromschlag!

⇒ Vor allen Wartungsarbeiten den Etikettendrucker vom Stromnetz trennen und kurz warten, bis sich das Netzteil entladen hat.



HINWEIS!

Für die Reinigung des Geräts sind persönliche Schutzeinrichtungen wie Schutzbrille und Handschuhe empfehlenswert.

Wartungsaufgabe	Häufigkeit
Allgemeine Reinigung.	Bei Bedarf.
Transferband-Zugwalze reinigen.	Bei jedem Wechsel der Transferbandrolle oder bei Beeinträchtigung des Druckbilds.
Druckwalze reinigen.	Bei jedem Wechsel der Etikettenrolle oder bei Beeinträchtigung des Druckbilds und des Etikettentransports.
Druckkopf reinigen.	Direkter Thermodruck: Bei jedem Wechsel der Etikettenrolle. Thermotransferdruck: Bei jedem Wechsel der Transferband oder bei Beeinträchtigung des Druckbilds.
Etiketten-Lichtschranke reinigen.	Bei Austauschen der Etikettenrolle.



HINWEIS!

Die Handhabungsvorschriften zur Verwendung von Isopropanol (IPA) sind zu beachten. Bei Kontakt mit der Haut oder den Augen mit fließendem Wasser gründlich auswaschen. Bei anhaltender Reizung Arzt aufsuchen. Für gute Belüftung sorgen.



WARNUNG!

Brandgefahr durch leicht entzündlichen Etikettenlöser!

⇒ Bei Verwendung von Etikettenlöser muss der Etikettendrucker vollständig von Staub befreit und gereinigt sein.

Allgemeine Reinigung



VORSICHT!

Beschädigung des Etikettendruckers durch scharfe Reinigungsmittel!

⇒ Keine Scheuer- oder Lösungsmittel zur Reinigung der Außenflächen oder Baugruppen verwenden.

⇒ Staub und Papierfusseln im Druckbereich mit weichem Pinsel oder Staubsauger entfernen.

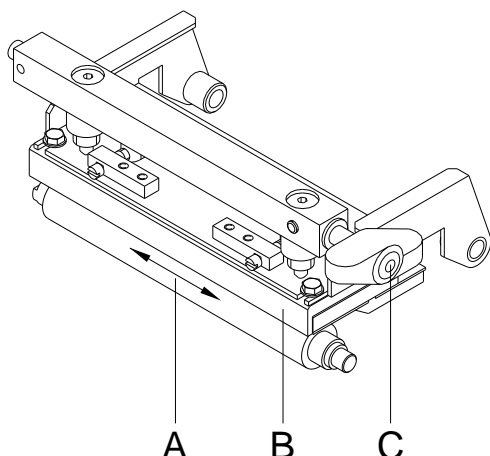
⇒ Außenflächen mit Allzweckreiniger säubern.

Transferband-Zugwalze reinigen

Eine Verschmutzung der Zugwalze führt zu einer schlechteren Druckqualität und kann außerdem zu Beeinträchtigungen des Materialtransports führen.

- Deckel des Druckers öffnen.
- Transferband aus dem Etikettendrucker nehmen.
- Ablagerungen mit Walzenreiniger und weichem Tuch entfernen.
- Wenn die Walze Beschädigungen aufweist, Walze tauschen.

Druckwalze reinigen



Eine Verschmutzung der Druckwalze führt zu einer schlechteren Druckqualität und kann außerdem zu Beeinträchtigungen des Materialtransports führen.



VORSICHT!

Beschädigung der Druckwalze!

⇒ Keine scharfen, spitzen oder harten Gegenstände zur Reinigung der Druckwalze verwenden.

- Deckel des Druckers öffnen.
- Andruckhebel (C) gegen den Uhrzeigersinn drehen, um den Druckkopf (B) zu entriegeln.
- Etiketten und Transferband aus dem Etikettendrucker nehmen.
- Ablagerungen mit Walzenreiniger und weichem Tuch entfernen.
- Walze (A) schrittweise von Hand drehen, um die gesamte Walze zu reinigen (nur bei ausgeschaltetem Drucker möglich, da sonst der Schrittmotor bestromt und damit die Walze in ihrer Position gehalten wird.)

Druckkopf reinigen

Während des Drucks kommt es zu Verunreinigungen am Druckkopf z.B. durch Farbpartikel des Transferbandes. Deshalb ist es sinnvoll und notwendig, den Druckkopf in gewissen Zeitabständen, abhängig von Betriebsstunden und Umgebungseinflüssen wie Staub usw., zu reinigen.



VORSICHT!

Beschädigung des Druckkopfs!

⇒ Keine scharfen, spitzen oder harten Gegenstände zur Reinigung des Druckkopfs verwenden.
 ⇒ Glasschutzschicht des Druckkopfs nicht berühren.

- Deckel des Druckers öffnen.
- Andruckhebel gegen den Uhrzeigersinn drehen, um den Druckkopf zu entriegeln.
- Etiketten und Transferband aus dem Etikettendrucker nehmen.
- Druckkopfoberfläche mit einem in reinem Alkohol getränktem Wattestäbchen reinigen.
- Vor Inbetriebnahme des Etikettendruckers, Druckkopf 2 bis 3 Minuten trocknen lassen.

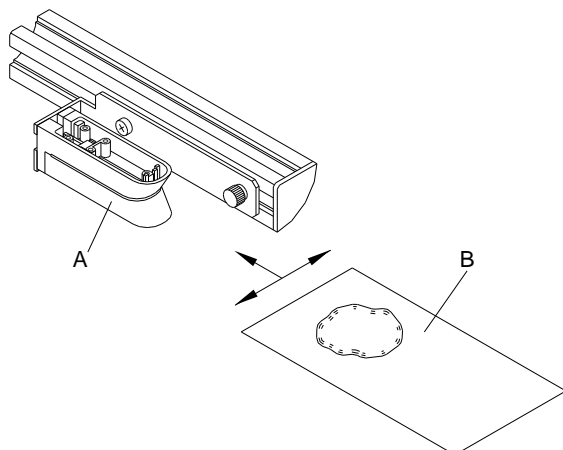
Etiketten-Lichtschranke reinigen



VORSICHT!

Beschädigung der Lichtschranke!

⇒ Keine scharfen oder harten Gegenstände oder Lösungsmittel zur Reinigung der Lichtschranke verwenden.



Die Etiketten-Lichtschranke kann durch Papierstaub verschmutzen. Dadurch kann die Etikettenabtastung beeinträchtigt werden.

- Andruckhebel gegen den Uhrzeigersinn drehen, um den Druckkopf zu entriegeln.
- Etiketten und Transferband aus dem Etikettendrucker entnehmen.
- Lichtschranke (A) mit Druckgas-Spray ausblasen. Anweisungen auf der Dose beachten.
- Etiketten-Lichtschranke (A) kann zusätzlich mit einer Reinigungskarte (B) die zuvor mit reinem Alkohol befeuchtet wurde, gereinigt werden. Die Reinigungskarte ist hin und her zu schieben (siehe Abbildung).
- Etiketten und Transferband wieder einlegen.

Instrucciones abreviadas y
recomendaciones de seguridad

Español

Copyright by Carl Valentin GmbH

Las indicaciones sobre el contenido del envío, el aspecto, las medidas, el peso se corresponden con nuestros conocimientos en el momento de la impresión de este documento.

Reservado el derecho a efectuar modificaciones.

Reservados todos los derechos, incluidos los de la traducción.

Prohibido reelaborar ningún fragmento de esta obra mediante sistemas electrónicos, así como multicopiarlo o difundirlo de cualquier modo (impresión, fotocopia o cualquier otro procedimiento) sin previa autorización de la empresa Carl Valentin GmbH.

Debido al constante desarrollo de los aparatos puede haber diferencias entre la documentación y el aparato.

La edición actual puede encontrarse bajo: www.carl-valentin.de.

Marcas comerciales (Trademarks)

Todas las marcas o sellos comerciales nombrados son marcas o sellos registrados del correspondiente propietario y, en algunos casos, no tendrán un marcado especial. De la falta de marcado no se puede deducir que no se trate de una marca o sello registrado/a.

Las impresoras de etiquetas Carl Valentin cumplen las siguientes directrices de seguridad:

- CE** Directiva CEE sobre baja tensión (2006/95/CE)
- Directiva CE sobre compatibilidad electromagnética (2004/108/CE)



Carl Valentin GmbH

Postfach 3744
78026 Villingen-Schwenningen
Neckarstraße 78 – 86 u. 94
78056 Villingen-Schwenningen

Phone +49 7720 9712-0
Fax +49 7720 9712-9901

E-Mail info@carl-valentin.de
Internet www.carl-valentin.de

Contenido

Indicaciones para su empleo	24
Indicaciones de seguridad	24
Eliminación no contaminante	24
Condiciones de funcionamiento	25
Desembalaje la impresora	28
Contenido del material entregado	28
Colocación de la impresora	28
Conexión de la impresora	28
Puesta en funcionamiento la impresora	28
Colocación de las etiquetas en modo enrollar	29
Colocación de las etiquetas en modo rasgado	30
Colocación de la cinta de transferencia	31
Pantalla táctil (touch-screen)	32
Datos técnicos	33
Limpieza general	35
Limpieza del rodillo de tracción de cinta de transferencia	35
Limpieza del rodillo de impresión	36
Limpieza del cabezal de impresión	36
Limpieza de la fotocélula	36

Indicaciones para su empleo

- La impresora de etiquetas ha sido construida conforme al estado de la técnica y a las reglas de seguridad técnica vigentes. No obstante, durante la utilización pueden producirse serios peligros para el usuario o para terceros, así como daños a la impresora de etiquetas y otros daños materiales.
- Únicamente se debe utilizar la impresora de etiquetas en perfectas condiciones técnicas, de una manera adecuada, teniendo en cuenta la seguridad y los peligros que se corren, y de acuerdo con las instrucciones de manejo. En especial deben resolverse inmediatamente los problemas que afecten a la seguridad.
- La impresora de etiqueta está diseñada exclusivamente para imprimir materiales adecuados y autorizados por el fabricante. Cualquier otro uso no contemplado en lo anterior se considera contrario a lo prescrito. El fabricante/proveedor no asume ninguna responsabilidad por los daños resultantes de un uso incorrecto.
- También forma parte del uso adecuado seguir las instrucciones de manejo y cumplir los requisitos/normas de mantenimiento indicados por el fabricante.

Indicaciones de seguridad

- La impresora de etiquetas está diseñada para funcionar con redes eléctricas con una corriente alterna de 110 ... 230 V AC. Conectar la impresora de etiquetas únicamente a tomas de corriente con contacto con conductor de protección a tierra.
- Acoplar la impresora de etiquetas únicamente a aparatos con bajo voltaje de seguridad.
- Antes de establecer o soltar conexiones debe desenchufarse todos los aparatos implicados (ordenador, impresora, accesorios).
- Utilizar la impresora de etiquetas en entornos secos y sin humedad (salpicaduras de agua, niebla, etc.).
- No use la impresora de etiquetas en atmósferas explosivas o cerca de líneas de alta tensión.
- Utilizar la impresora de etiquetas únicamente en entornos protegidos de polvo de lijar, virutas metálicas y cuerpos extraños similares.
- Los trabajos de mantenimiento y conservación de sólo pueden ser ejecutados por personal especializado instruido.
- El personal de operaciones debe ser instruido por el gestor de acuerdo al manual de instrucciones.
- En caso de que limpie o entretenga la impresora con la tapa abierta, debe tenerse en cuenta que ni la ropa, el pelo o las joyas o similares entren en contacto con las partes rotativas que están al descubierto.
- El dispositivo y las piezas (p.ej. pulsador) de ellos pueden calentarse durante el servicio. No lo toque durante el funcionamiento y déjelo enfriar antes de efectuar un cambio de material, de desmontarlo o ajustarlo.
- Jamás emplear material de consumo fácilmente inflamable.
- Realizar sólo las acciones descritas en este manual de usuario. Las acciones no incluidas en este manual deberán ser realizadas únicamente por el fabricante o en coordinación con el fabricante.
- La interferencia de módulos electrónicos no autorizados o su software pueden causar problemas de funcionamiento.
- Las modificaciones y alteraciones no autorizadas realizadas en el aparato pueden poner en peligro su seguridad operacional.
- Siempre haga los trabajos de servicio y mantenimiento en un taller adaptado a tal uso, donde el personal tenga conocimientos técnicos y herramientas requeridas para hacer los trabajos necesarios.
- Hay adhesivos de atención en el módulo de impresión directa que le alertan de los peligros. Por lo tanto, no retire los adhesivos de atención para que usted u otra persona estén al tanto de los peligros o posibles daños.



¡PELIGRO!

¡Peligro de muerte o daños corporales graves por electricidad!

⇒ No abra la cubierta del módulo de impresión directa.

Eliminación no contaminante

Los fabricantes de aparatos B2B están obligados desde el 23/03/2006 a recibir de vuelta y reciclar los residuos de aparatos fabricados después del 13/08/2005. Está terminantemente prohibido deponer dichos residuos en puntos de recolección comunales. Únicamente el fabricante está autorizado para reciclarlos y eliminarlos en forma organizada. Por ello, en el futuro los productos Valentin que lleven la identificación correspondiente podrán ser retornados a Carl Valentin GmbH. Los residuos de aparatos serán eliminados entonces en forma apropiada.

Con ello, Carl Valentin GmbH asume oportunamente todas las obligaciones en el marco de la eliminación de residuos de aparatos, posibilitando de ese modo también la venta sin obstáculos de los productos. Únicamente podemos aceptar aparatos enviados francos de porte.

El circuito impreso electrónico del sistema de presión está equipado con una batería de litio. Estas deben ser eliminadas en recipientes colectores de baterías usadas del revendedor o los responsables públicos de eliminación.

Puede obtenerse más información leyendo la directiva RAEE o nuestra página web www.carl-valentin.de.

Condiciones de funcionamiento

Antes de la puesta en marcha de la impresora y durante su uso, deberá comprobar que se cumplen las condiciones de funcionamiento aquí descritas. Sólo así quedará garantizado un funcionamiento del aparato en condiciones de seguridad y libre de interferencias.

Por favor, lea atentamente las condiciones de funcionamiento.

En caso de que necesite consultar acerca de las aplicaciones prácticas de las condiciones de servicio, póngase en contacto con nosotros o con el servicio de asistencia técnica que le corresponda.

Condiciones generales

Los equipos deben transportarse y almacenarse sólo en su embalaje original.

Los equipos no pueden colocarse ni ponerse en funcionamiento antes de que se hayan cumplido todas las condiciones de servicio.

La puesta en marcha, programación, manejo, limpieza y cuidado de nuestros equipos solo puede llevarse a cabo tras leer cuidadosamente nuestras instrucciones.



¡AVISO!

Les aconsejamos dar cursillos de repetición.

El contenido de los cursillos son los capítulos 'Condiciones de funcionamiento', 'Colocar el material' y el capítulo 'Mantenimiento y limpieza'.

Las observaciones son de aplicación asimismo para los equipos de terceros suministrados por nosotros.

Sólo pueden utilizarse repuestos y piezas de recambio originales.

Para cualquier información sobre las piezas de recambio/desgaste, diríjase al fabricante.

Condiciones del lugar de emplazamiento

El lugar de instalación debe ser liso y sin vibraciones. Deben evitarse las corrientes de aire.

Los aparatos se dispondrán de tal manera que se asegure su óptimo mantenimiento y accesibilidad.

Instalación de la fuente de alimentación

La instalación de la fuente de alimentación para conectar nuestras impresoras debe efectuarse de conformidad con la regulación y los acuerdos internacionales aplicables, y las disposiciones de ellos derivadas. En particular, debe efectuarse atendiendo a las recomendaciones de una de las tres comisiones siguientes:

- Comisión Internacional de electrotécnica (IEC)
- Comité Europeo de Normalización Electrotécnica (CENELEC)
- Federación de Electrotécnicos Alemanes (VDE)

Nuestros aparatos están diseñados de acuerdo con lo establecido por la VDE para el tipo de prevención (Schutzklasse I), y deben ser conectadas a un conector puesto a tierra. La fuente de alimentación debe tener un conector de tierra o aterrizado, para eliminar interferencias internas en el voltaje.

Datos técnicos de la fuente de alimentación

Tensión y frecuencia de red:	Véase placa de características
Tolerancia permitida de tensión de red:	+6 % ... -10 % del valor nominal
Tolerancia permitida de frecuencia de red:	+2 % ... -2 % del valor nominal
Factor de distorsión no lineal permitido:	≤ 5 %

Medidas anti-interferencia:

En el caso de que la red se encuentre fuertemente contaminada (p.ej. en el caso de emplearse instalaciones controladas por tiristores), el cliente deberá tomar medidas anti-interferencia. Como medidas pueden tomarse, por ejemplo, las indicadas a continuación:

- Instale una toma de corriente independiente para nuestros aparatos.
- En el caso de problemas, instale un transformador de separación capacitado para desacoplamiento, u otro supresor de interferencias similar, en nuestros aparatos.

Radiación parásita e inmunidad a las interferencias

Interferencia emitida según EN 61000-6-3: 2007 área de industria

- Corriente parásita en líneas de alimentación según EN 55022: 09-2003
- Intensidad del campo parasitario según EN 55022: 09-2003
- Corrientes armónicas (retroalimentación a la red) según EN 6100—3-2: 09-2006
- Flicker según EN 61000-3-3: 1955 + A1:2001 + A2:2005

Inmunidad a las interferencias según EN 61000-6-2: 2005 área de industria

- Inmunidad a las interferencias frente a la descarga de energía estática según EN 61000-4-2: 12-2001
- Campos electromagnéticos según EN 61000-4-3: 11-2003, ENV 50204: 03-1995
- Inmunidad a las interferencias frente a transientes o descargas eléctricas rápidas (Burst) según EN 61000-4-4: 07-2005
- Inmunidad a las interferencias frente a oscilaciones bruscas (sobretensión) según EN 61000-4-5: 12-2001
- Tensión HF según EN 61000-4-6: 12-2001
- Cortes y caídas de tensión según EN 61000-4-11: 02-2005



¡AVISO!

Este es un dispositivo de tipo A. Este aparato puede producir radiointerferencias en zonas habitadas. En dicho caso, se podrá exigir al usuario que tome las medidas apropiadas y que se haga responsable de las mismas.

Conexión a líneas de maquinaria exterior

Todas las líneas de conexión deben efectuarse por medio de cables apantallados. La malla de la pantalla debe estar, en una superficie amplia, en conexión con la superficie de la caja del enchufe por ambas caras.

No debe instalarse ninguna conexión paralela a la conexión eléctrica. Si no se puede evitar una conexión paralela, debe observarse una separación mínima de 0,5 metros de la conducción eléctrica.

Temperatura ambiente de la conducción: -15 ... +80 °C.

Sólo está autorizado a conectar aparatos que cumplan los requisitos establecidos para los circuitos de tensión extra-baja de seguridad 'Safety Extra Low Voltage' (SELV). En general, estos serán los que se hayan comprobado según la norma EN 60950/EN 62368-1.

Instalación de líneas de datos

Los cables de la terminal deben estar íntegramente apantallados y provistos de enchufes con carcasas de metal o metalizadas. Es preciso el uso de cables y enchufes apantallados con el fin de evitar la emisión y recepción de interferencias eléctricas.

Cables permitidos

Cable apantallado: 4 x 2 x 0,14 mm² (4 x 2 x AWG 26)
 6 x 2 x 0,14 mm² (6 x 2 x AWG 26)
 12 x 2 x 0,14 mm² (12 x 2 x AWG 26)

El cableado de emisión y recepción debe ser de tipo par trenzado apantallado en cada caso.

Longitud máx. del cable: en la interfaz V 24 (RS232C) - 3 m (con apantallado)
 en el puerto paralelo - 3 m (con apantallado)
 en USB - 3 m
 en la Ethernet - 100 m

Ventilación por convección

Para evitar un calentamiento indeseado del aparato, el aire debe de circular libremente alrededor del aparato.

Valores límite

Clase de protección según IP:	20
Temperatura ambiental °C (servicio):	Min. +5 Máx. +35
Temperatura ambiental °C (almacenamiento):	Min. -20 Máx. +60
Humedad relativa del aire % (servicio):	Máx. 80
Humedad relativa del aire % (almacenamiento):	Máx. 80 (no se permite la condensación)

Garantía

No nos hacemos responsables de ningún daño derivado de:

- Incumplimiento de las condiciones de funcionamiento e instrucciones de uso.
- Instalación eléctrica defectuosa del entorno.
- Modificaciones en la construcción de nuestros aparatos.
- Programación y manejo incorrectos.
- No haber realizado debidamente el aseguramiento de los datos.
- Utilización de repuestos y piezas de recambio no originales.
- Desgaste natural y por uso del aparato.

Cuando reinstale o re programe las impresoras, controle la nueva configuración mediante una prueba de funcionamiento y de impresión. Así evitará efectos, interpretaciones y rotulación equivocados.

Los aparatos deben ser utilizados únicamente por personal debidamente adiestrado al efecto.

Vigile el uso adecuado de nuestros productos y realice a menudo cursillos de formación.

No garantizamos que todos los modelos dispongan de todas las características descritas en este manual. Dado nuestro esfuerzo por un desarrollo y mejora continuados de nuestros productos, cabe la posibilidad de que se modifique algún dato técnico sin comunicarlo previamente.

Debido a la continua mejora de nuestros productos y a las disposiciones específicas para cada país, las imágenes y ejemplos del manual pueden diferir de los modelos suministrados.

Por favor, preste atención a la información acerca de los productos de impresión autorizados, y siga las instrucciones de mantenimiento del aparato para evitar daños y desgaste prematuro del mismo.

Nos hemos esforzado en redactar este manual de manera comprensible para proporcionarle la máxima información posible. Si tuviera cualquier duda o detectara algún error les rogamos nos lo haga saber para que podamos seguir mejorando este manual.

Desembalaje la impresora

- ⇒ Levante la impresora de etiquetas en la parte inferior y sáquela de la caja.
- ⇒ Controla que la impresora de etiquetas no se haya dañada durante el transporte.
- ⇒ Compruebe que el envío está completo.

Contenido del material entregado

- Impresora de etiquetas.
- Cable de corriente.
- Núcleo de cinta vacío, montado sobre enrollador de cinta de transferencia.
- Borde de rasgado (sólo en los aparatos de base).
- Borde dispensador (sólo aparatos con opción dispensador).
- Dispositivo de corte (sólo aparatos con opción cortador).
- Documentación.
- CD con controladores de la impresora.
- Labelstar Office LITE.



¡AVISO!

Conserve el embalaje original para un transporte posterior.

Colocación de la impresora



¡PRECAUCIÓN!

Riesgo de desperfectos en el aparato y en el material de impresión debido a la humedad.

- ⇒ Coloque la impresora de etiquetas únicamente en lugares secos y protegidos de salpicaduras de agua.
- ⇒ Coloque la impresora sobre una base plana.
- ⇒ Abre la tapa de la impresora de etiquetas.
- ⇒ Retire las protecciones de espuma para el transporte situadas en el área del cabezal de impresión.

Conexión de la impresora

La impresora está equipada con un cables de largo alcance. El aparato puede funcionar sin manipulación ninguna con una tensión de red de 110 ... 230 V AC / 50 ... 60 Hz.



¡PRECAUCIÓN!

Daño al equipo debido a corrientes de cierre indefinidas.

- ⇒ Antes de conectar a la toma, colocar el enchufe en la posición '0'.
- ⇒ Enchufe el cable de red al casquillo conexión a la red.
- ⇒ Enchufe el cable de red a la toma de corriente puesta a tierra.




¡AVISO!

Si la puesta a tierra no es suficiente o no existe, pueden surgir averías durante el funcionamiento. Asegurarse de que todos los ordenadores conectados a la impresora de etiquetas, así como el cable de unión estén puestos a tierra.

- ⇒ Unir la impresora de etiquetas con el ordenador o la red de ordenadores con un cable apropiado.

Puesta en funcionamiento la impresora

Cuando ya se ha realizado todas las conexiones:

- ⇒ Conecte la impresora al interruptor de red.
Tras conectar la impresora aparecerá el menú principal, en el que se pueden observar el tipo de impresora, y la hora y fecha actuales.
- ⇒ Coloque el material de etiquetas y la cinta de transferencia.
- ⇒ Inicie el proceso de medición en el punto del menú *Configuración etiqueta/Medir etiqueta*.
- ⇒ Pulse la tecla  en teclado de burbuja, se puede finalizar el procedimiento de medición.

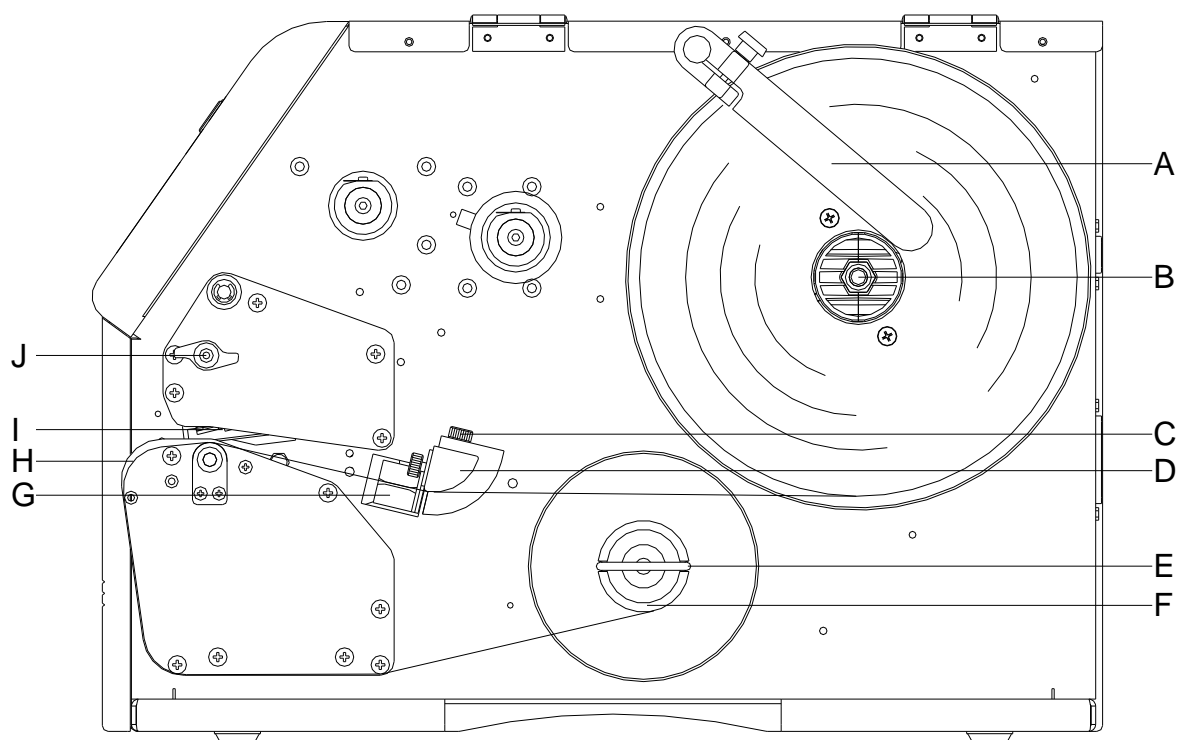


¡AVISO!

Para posibilitar una medición correcta, deben avanzarse al menos dos etiquetas completas (esto no es válido para las cintas sin fin).

Al realizar la medición de las etiquetas y de la ranura entre etiquetas en la impresora, pueden aparecer diferencias insignificantes. Por esta razón puede introducir también los valores directamente de modo manual en el menú *Configuración etiqueta/Etiqueta y Ranura*.

Colocación de las etiquetas en modo enrollar

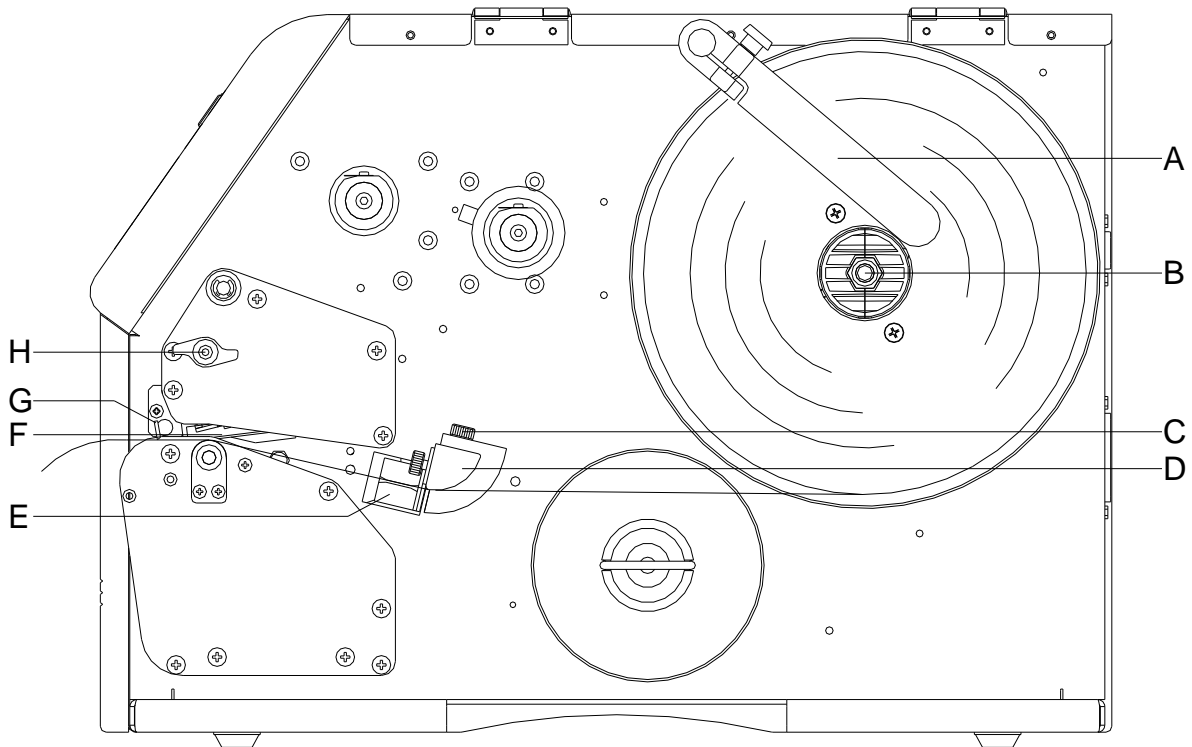


¡AVISO!

En el modo de enrollador las etiquetas se vuelven a enrollar internamente para volver a utilizarlas después.

- Levante la tapa de la impresora.
- Gire la palanca (J) en el sentido contrario de las agujas del reloj para levantar el cabezal de impresión (I).
- Quite la parte exterior del sujeta-etiquetas (A).
- Coloque el rollo de etiquetas con el dorso de las etiquetas orientado hacia el exterior, en el dispositivo de bobinado (B).
- Coloque el sujeta-etiquetas de nuevo en la posición inicial y colocar las etiquetas por debajo de la guía de etiquetas (D). Preste atención al hacerlo a que el material discorra por debajo de la barrera óptica (G).
- Coloque las etiquetas alrededor de la placa delantera (H) y diríjalas hacia atrás por debajo de la mecánica.
- Ajuste el material de etiqueta al rollo desbobinador (F) con la palanca (E) prevista al efecto.
- Para cerrar el cabezal de impresión (I), gire la palanca (J) en el sentido de las agujas del reloj, hasta que encaje.
- Ajuste los anillos de ajuste (C) de la guía de las etiquetas a la anchura del material.
- Cierre la tapa de le impresora.

Colocación de las etiquetas en modo rasgado



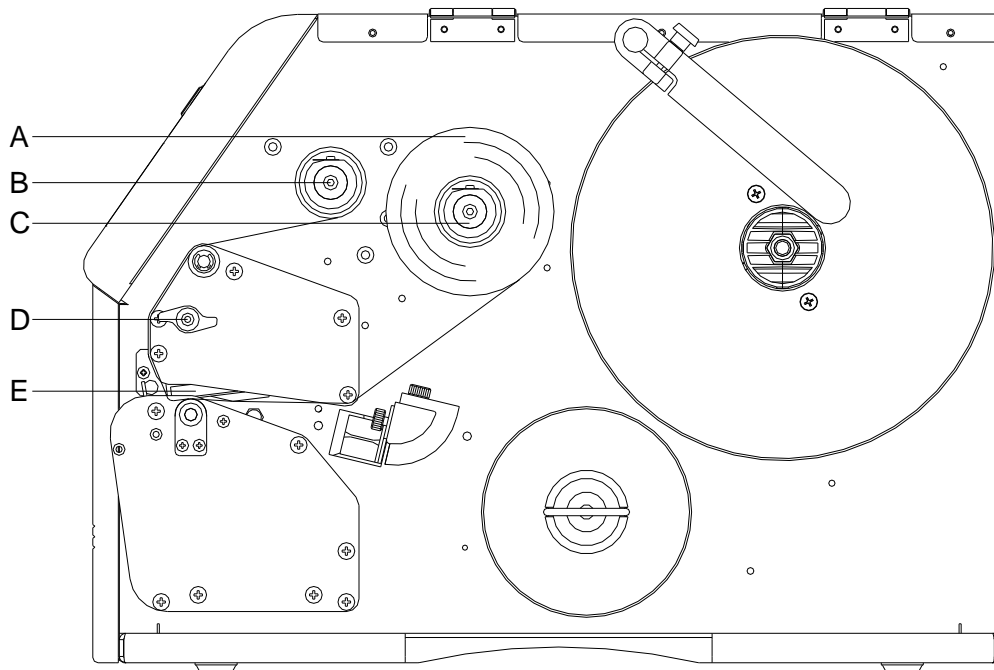
- Levante la tapa de la impresora.
- Gire la palanca (H) en el sentido contrario de las agujas del reloj para levantar el cabezal de impresión (F).
- Quite la parte exterior del sujeta-etiquetas (A).
- Coloque el rollo de etiquetas con el dorso de las etiquetas orientado hacia el exterior, en el dispositivo de bobinado (B) y coloque el sujeta-etiquetas (A) de nuevo en la posición inicial.
- Coloque las etiquetas por debajo de la guía de etiquetas (D). Prestar atención al hacerlo a que el material discorra por debajo de la barrera óptica (E).
- Para cerrar el cabezal de impresión (F), gire la palanca (H) en el sentido de las agujas del reloj, hasta que encaje.
- Delante del cabezal de impresión se encuentra el borde de rasgado (G).
- En el punto del menú *Print settings/Tear-off offset* (Inicialización/Offset borde rasgado), pueden regularse los valores del offset.
- Ajuste los anillos de ajuste (C) de la guía de las etiquetas a la anchura del material.
- Cierre la tapa de la impresora.

Colocación de la cinta de transferencia



¡AVISO!

En el modo de impresión de termotransferencia hay que colocar una cinta de transferencia térmica. Al emplear la impresora para termotransferencia directa, no se colocará ninguna cinta de transferencia térmica. Las cintas de transferencia térmica empleadas en la impresora deben ser al menos tan anchas como el material a imprimir. Si la cinta de transferencia fuera más estrecha que el medio a imprimir, el cabezal de impresión estará parcialmente desprotegido y se desgastará antes de tiempo.



¡AVISO!

Antes de colocar una nueva cinta de transferencia, le recomendamos limpiar el cabezal de impresión con el limpiador de cabezal y de rodillos (97.20.002). Deben seguirse las instrucciones de manipulación para la utilización de alcohol isopropílico (IPA). En caso de contacto con la piel o los ojos, enjuagar bien con agua corriente. Si persiste la irritación, acuda a un médico. Asegúrese de que el lugar esté bien ventilado.

- Levante la tapa de la impresora.
- Gire la palanca (D) en el sentido contrario de las agujas del reloj para levantar el cabezal de impresión (E).



¡PRECAUCIÓN!

¡Peligro de raspaduras al colocar la cinta de transferencia o bien al extraer la cinta de transferencia usada!
⇒ ¡Observar los bordes de la chapa de resorte!

- Deslice el rollo de cinta de transferencia (A) con bobinado hacia el exterior en el rollo de bobinado (C).
- Empuje un rollo vacío de cinta de transferencia en el rollo de bobinado (B) y dirija la cinta por debajo del cabezal (E).
- Fije la cinta en el rollo de bobinado (B), por medio de cinta adhesiva enrollada en el sentido de la rotación del rollo. Durante este proceso debe tenerse en cuenta que la dirección de rotación del enrollador de la cinta de transferencia transcurra en sentido contrario a las agujas del reloj.
- Para cerrar el cabezal de impresión (E), girar la palanca (D) en el sentido de las agujas del reloj, hasta que encaje.
- Cierre la tapa de la impresora.



¡AVISO!

Debido a que el fino recubrimiento del cabezal térmico de impresión o de otro componente electrónico pueden verse dañados debido a la descarga electrostática, la cinta de transferencia debe ser antiestática. El empleo de material inadecuado puede conducir a fallos de funcionamiento de la impresora y provocará la cancelación de la garantía.



¡PRECAUCIÓN!

¡Influencia de material estático sobre las personas!

⇒ Emplear una cinta de transferencia antiestática, debido a que al extraer se pueden producir descargas estáticas.

Pantalla táctil (touch-screen)

Estructura de la pantalla táctil

La pantalla táctil muestra un interfaz gráfico de usuario intuitivo con botones y símbolos bien definidos.

La pantalla táctil le informa sobre el estado actual de la impresora y de la orden de impresión, le alerta en caso de error e indica los ajustes de la impresora en el menú.

Los ajustes deseados se hacen seleccionando los botones en la pantalla táctil.



Favorites	Selecciona la lista de favoritos
Configuration	Selección de los ajustes de los parámetros
Memory Card	Acceso al menú de la tarjeta de memoria
Print	Inicio del trabajo de impresión
Test Print	Inicio de prueba de impresión
Formfeed	Inicio de avance de etiqueta
Info	Indica la información de la impresora

Datos técnicos

	Vario III 103/8 T	Vario III 104/8	Vario III 107/12	Vario III 107/24	Vario III 108/12 T
Resolución	203 dpi	203 dpi	300 dpi	600 dpi	300 dpi
Velocidad máx. de impresión	250 mm/s	250 mm/s	250 mm/s	100 mm/s	250 mm/s
Ancho de impresión	104 mm	104 mm	105,7 mm	105,7 mm	108,4 mm
Ancho máx. de etiqueta					
Estándar	116 mm	116 mm	116 mm	116 mm	116 mm
Modo cortado	112 mm	112 mm	112 mm	112 mm	112 mm
Tipo de cabezal	Flat Type ¹	Flat Type ²	Flat Type ²	Flat Type ²	Flat Type ¹
Etiquetas					
Etiquetas en rollo o en zig-zag	Papel, cartón, textil, materiales sintéticos				
Máx. espesor del material	220 gr/m ² (mayor bajo pedido)				
Ancho mín. de etiqueta	15 mm				
Altura mín. de etiqueta					
Estándar	6 mm				
Modo cortador/dispensador	15 mm				
Largo máx. de etiqueta	6000 mm	6000 mm	3000 mm	1000 mm	3000 mm
Diámetro máx. de rollo					
Rebobinador interno	200 mm				
Bobinador interno	100 mm				
Diám. interior del rollo de eti.	40 mm / 75 mm (opción)				
Rebobinado de las etiquetas	exterior o interior				
Sensor de etiquetas					
Estándar	Transmisión				
Opción	Reflexión inferior o superior				
Ribbon					
Sentido de rebobinado	exterior o interior				
Diámetro máx. de rollo	Ø 80 mm				
Diámetro interior	25,4 mm / 1"				
Largo máximo	450 m				
Ancho máx.	110 mm				
Dimensiones (mm)					
Ancho x alto x largo	230 x 310 x 450				
Peso	16 kg				
Electrónica					
Procesador	32 Bit Alta velocidad				
RAM	16 MB				
Ranura de expansión	Para tarjeta Compact Flash Tipo I				
Caché con batería	Para reloj en tiempo real y guardar datos al apagado				
Señal de aviso	Señal acústica cuando hay un error				
Puertos					
Serie	RS-232C (hasta 115200 baudios)				
Paralelo	SPP				
USB	2.0 High Speed Slave				
Ethernet	10/100 Base T, LPD, RawIP-Printing, DHCP, HTTP, FTP				
3 x USB Master	Conexión para teclado USB y lápiz de memoria				
WLAN (opción)	Módulo 802.11 b/g/n WEP, WPA, WPA-PSK, WPA2, WPA2-PSK, EAP				

¹ = Térmica directa² = Transferencia térmica

Condiciones operativas	Vario III 103/8 T	Vario III 104/8	Vario III 107/12	Vario III 107/24	Vario III 108/12 T
Tensión nominal	110 ... 230 V AC / 50 ... 60 Hz				
Consumo máx.	150 VA				
Temperatura de funcionamiento	5 ... 35 °C				
Humedad máx. atmosférica	80 % (sin condensación)				
Panel de control					
Pantalla táctil	Pantalla en color, 800 x 480 píxeles Dimensión 7"				
Funciones	Favoritos, Menú funciones, Tarjeta de memoria, Inicio de la impresión, Prueba de impresión, Avance de etiqueta, Información				
Características					
	Fecha, hora, turnos 11 idiomas (otro bajo pedido) Parámetros de etiqueta, de impresora, puertos, contraseña, variables				
Monitorización					
La impresión se detiene si:	Final de ribbon / Fin de etiquetas / Cabezal abierto				
Informe de Estado	Amplio informe del estado de la impresora con información sobre los parámetros. P.ej. largo de impresión, tiempo de impresión, puertos de las fotocélulas y parámetros de red. Impresión de todas las fuentes internas y códigos de barras en memoria.				
Escritura					
Tipos de letra	6 Fuentes Bitmap 8 Fuentes Vectoriales/TrueType 6 Fuentes proporcionales Otras fuentes bajo pedido				
Juego de caracteres	Windows 1250 a 1257, DOS 437, 850, 852, 857, UTF-8 Caracteres europeos occidentales y orientales, Latinos, Cirílicos, Griegos y Árabes (opción) Otros caracteres bajo pedido				
Tipos de letra bitmap	Tamaño variable en altura y anchura desde 0,8 ... 5,6 Zoom 2 ... 9 Orientación 0°, 90°, 180°, 270°				
Tipos de letra vectoriales/TrueType	Tamaño variable en altura y anchura desde 1 ... 99 mm Zoom Variable Orientación 0°, 90°, 180°, 270°				
Atributos de las fuentes	Depende de la fuente del carácter Negrita, Cursiva, Inversa, Vertical				
Distancia entre letras	Variable				
Códigos de barra					
Códigos de barra 1D	CODABAR, Code 128, Code 2/5 interleaved, Code 39, Code 39 extended, Code 93, EAN 13, EAN 8, EAN ADD ON, GS1-128, Identcode, ITF 14, Leitcode, Pharmacode, PZN 7 Code, PZN 8 Code, UPC-A, UPC-E				
Códigos de barra 2D	Aztec Code, CODABLOCK F, DataMatrix, GS1 DataMatrix, MAXICODE, PDF 417, QR Code				
Códigos compuestos	GS1 DataBar Expanded, GS1 DataBar Limited, GS1 DataBar Omnidirectional, GS1 DataBar Stacked, GS1 DataBar Stacked Omnidirectional, GS1 DataBar Truncated				
	Todos los códigos de barras son variables en altura, anchura y aspecto Orientación 0°, 90°, 180°, 270° Opcionalmente llevan dígito de control y línea de lectura				
Software					
Configuración	ConfigTool				
Control de procesos	NiceLabel				
Software de etiquetas	Labelstar Office Lite Labelstar Office				
Controladores de Windows	Windows 7® - Windows 10® 32/64 Bit Windows Server 2008® (R2) - Windows Server 2019®				

Modificaciones técnicas reservadas

Limpieza

Para los ajustes y montajes sencillos emplear la llave hexagonal suministrada que se encuentra en la parte inferior de la unidad



¡PELIGRO!

¡Existe riesgo de muerte por descarga eléctrica!

- ⇒ Antes de todos los trabajos de mantenimiento de la impresora desconectar la red de corriente y aguardar brevemente hasta que la fuente de red se haya descargado.



¡AVISO!

Para limpiar el aparato se recomienda llevar equipo de protección personal, como gafas de protección y guantes.

Tarea de mantenimiento	Intervalo
Limpieza general	Según sea necesario.
Limpieza del rodillo de tracción.	Con cada cambio de la cinta de transferencia o si se deteriora la imagen impresa.
Limpiar el rodillo de impresión	Con cada cambio del rollo de etiquetas o si se deteriora la imagen impresa o el cargador de etiquetas.
Limpiar el cabezal de impresión	Termoimpresión directa: Con cada cambio del rollo de etiquetas. Impresión de transferencia térmica: Con cada cambio de la cinta de transferencia o si se deteriora la imagen impresa.
Limpiar la fotocélula	Al cambiar el rollo de etiquetas.



¡AVISO!

Deben seguirse las instrucciones de manipulación para la utilización de alcohol isopropílico (IPA). En caso de contacto con la piel o los ojos, enjuagar bien con agua corriente. Si persiste la irritación, acuda a un médico. Asegúrese de que el lugar esté bien ventilado.



¡ADVERTENCIA!

¡Peligro de incendio debido a solvente para etiquetas inflamable!

- ⇒ Cuando se emplee solvente para etiquetas, la impresora de etiquetas debe encontrarse limpia y completamente libre de polvo.

Limpieza general



¡PRECAUCIÓN!

¡La impresora se puede dañar si se utiliza productos de limpieza abrasivos!

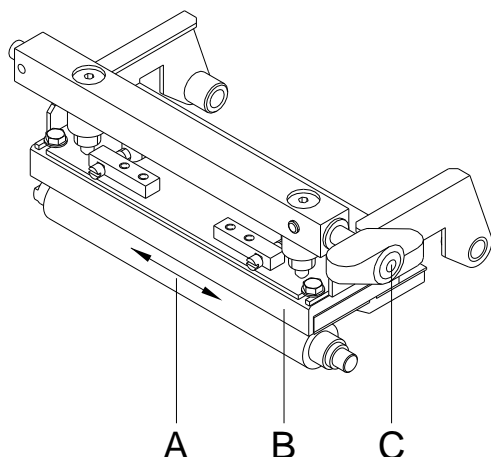
- ⇒ No utilizar detergentes abrasivos o disolventes para limpiar las superficies externas o las impresoras.
- ⇒ Extraiga el polvo y las partículas de papel que se encuentren en el área de impresión con un pincel suave.
- ⇒ Limpie las superficies externas con un producto de limpieza universal.

Limpieza del rodillo de tracción de cinta de transferencia

El ensuciamiento del rodillo de impresión puede repercutir en una mala calidad de impresión y además puede estropear el material de transporte.

- Levante la tapa de la impresora.
- Saque el ribbon de la impresora.
- Retire los depósitos con producto limpiador de rodillos y un paño suave.
- Si el rodillo parece dañado, sustitúyalo.

Limpeza del rodillo de impresión



El ensuciamiento del rodillo de impresión puede repercutir en una mala calidad de impresión y además puede estropear el material de transporte.



¡PRECAUCIÓN!

¡Daño del rodillo de impresión!

⇒ No utilizar objetos afilados, puntiagudos o duros para limpiar el rodillo de impresión.

- Levante la tapa de la impresora.
- Gire la palanca (C) en sentido contrario a las agujas del reloj para levantar el cabezal de impresión (B).
- Saque las etiquetas y la cinta de transferencia de la impresora.
- Retire los depósitos con producto limpiador de rodillos y un paño suave.
- Con la mano, gire el cilindro (A) paso a paso de forma que pueda limpiarse todo el cilindro (sólo es posible con la impresora desconectada. En caso contrario, el motor paso a paso recibe corriente con lo cual el cilindro se mantiene en su posición).

Limpeza del cabezal de impresión

Durante la impresión se puede ensuciar el cabezal de impresión p.ej. con partículas de color que se insertan en la cinta de transferencia; por ello es conveniente y básicamente necesario limpiar el cabezal a intervalos regulares de tiempo, dependiendo de las horas de funcionamiento del aparato y de la influencia del entorno, como por ejemplo, polvo u otros.



¡PRECAUCIÓN!

¡Daño de la impresora de etiquetas!

- ⇒ No utilizar objetos afilados, puntiagudos o duros para limpiar el cabezal de impresión.
- ⇒ No tocar la lámina protectora del cabezal de impresión.

- Levante la tapa de la impresora.
- Gire la palanca en sentido contrario a las agujas del reloj para levantar el cabezal de impresión.
- Saque las etiquetas y la cinta de transferencia de la impresora.
- Limpie la superficie del cabezal de impresión con un bastón especial de limpieza o con un bastoncillo de algodón empapado en alcohol puro.
- Antes de poner en funcionamiento la impresora, dejar secar el cabezal de impresión durante 2 o 3 minutos.

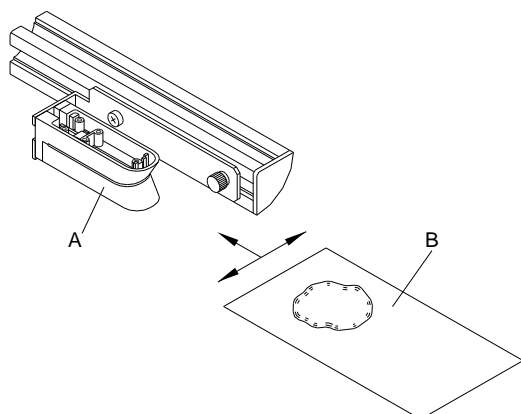
Limpeza la fotocélula



¡PRECAUCIÓN!

¡Deterioro de la fotocélula!

⇒ No utilizar objetos afilados o duros ni disolventes para limpiar la fotocélula.



La fotocélula de etiquetas se puede ensuciar con el polvo del papel. Con ello puede resultar perjudicado el reconocimiento del inicio de las etiquetas.

- Gire la palanca en sentido contrario a las agujas del reloj para levantar el cabezal de impresión.
- Saque las etiquetas y la cinta de transferencia de la impresora.
- Efectúe un soplado de la barrera óptica (A) con un pulverizador de gas comprimido. Es imprescindible seguir las instrucciones del envase.
- Adicionalmente, puede eliminar la suciedad en la barrera óptica con un cartón de limpieza (B) humedecido previamente con limpiador de cabezales y cilindros de impresión.
- Vuelve a colocar las etiquetas y la cinta de transferencia.

Contenu

Usage conforme	40
Consignes de sécurité	40
Dépollution conforme à l'environnement	40
Conditions d'opération	41
Déballer l'imprimante	44
Contenu de la livraison	44
Installer l'imprimante	44
Raccorder l'imprimante	44
Mettre en service l'imprimante	44
Insérer les étiquettes en mode enroulement	45
Insérer les étiquettes en mode bord denté	46
Insérer le film transfert	47
Écran tactile (touch-screen)	48
Données techniques	49
Nettoyage général	51
Nettoyer le rouleau d'entraînement	51
Nettoyer le rouleau de pression	52
Nettoyer la tête d'impression	52
Nettoyer la cellule d'étiquettes	52

Conditions d'opération

Avant la mise en route et pendant l'utilisation de nos imprimantes, observer les conditions d'utilisation pour assurer une fonction sans perturbation.

Lire soigneusement ces conditions d'utilisation.

En cas de questions au sujet de l'utilisation pratique de ces conditions veuillez contacter votre distributeur.

Conditions générales

Transporter et stocker nos systèmes exclusivement dans leur emballage d'origine.

L'installation et la mise en service de l'imprimante n'est autorisée que si les conditions d'exploitation ont été remplies.

Avant la mise en service, la programmation, l'utilisation, le nettoyage et l'entretien de nos imprimantes, lire attentivement ces instructions.

Seuls les opérateurs expérimentés sont autorisés à manier nos imprimantes.



REMARQUE!

Effectuer régulièrement des formations.

Le contenu des formations comprend les chapitres 'Conditions d'opération', 'Insérer le matériau' et 'Maintenance et nettoyage'.

Ces instructions sont également valables pour les appareils livrés et non produits par notre société.

N'utiliser que des pièces de recharge d'origine.

Pour les pièces détachées/d'usure, veuillez vous adresser au fabricant.

Conditions pour le lieu d'installation

Le lieu d'installation doit être plat, exempt de vibrations et de courants d'air.

Installer les imprimantes de manière à pouvoir effectuer l'entretien sans trop de difficultés.

Installation de l'alimentation

L'installation de l'alimentation de nos imprimantes directe doit être effectuée selon les règles internationales, surtout selon les recommandations d'une des trois commissions suivantes:

- International Electronic Commission (IEC)
- Comité Européen pour Normes Electroniques (CENELEC)
- Verband Deutscher Elektrotechniker (VDE)

Nos imprimantes sont construites selon les règles VDE et ne fonctionnent qu'avec prise de terre. L'alimentation doit être équipée d'une prise de terre pour éliminer le parasitage interne.

Indications techniques de l'alimentation

Tension et fréquence d'alimentation	Voir plaque signalétique
Tolérance admissible de la tension d'alimentation:	+6 % ... -10 % de la valeur nominale
Tolérance admissible de la fréquence d'alimentation:	+2 % ... -2 % de la valeur nominale
Facteur distorsion admissible de la tension d'alimentation:	≤ 5 %

Mesures antiparasites:

Dans le cas où votre réseau est infecté (p.ex. en utilisant des machines contrôles thyristor) il faut prendre des mesures antiparasites, par exemple:

- Prévoir une alimentation séparée pour nos imprimantes.
- En cas de problème, il faut installer un transformateur d'isolement ou un filtre antiparasite en amont de l'alimentation électrique de nos appareils.

Valeurs limites

Protection selon IP:	20
Température ambiante °C (opération):	Min. +5 Max. +35
Température ambiante °C (stockage):	Min. -20 Max. +60
Humidité atmosphérique % (opération):	Max. 80
Humidité atmosphérique % (stockage):	Max. 80 (éviter que les appareils se couvrent de rosée)

Garantie

Nous ne sommes pas responsables de dommages occasionnés par:

- Inobservation de nos conditions d'opération et du manuel d'opération.
- Installation électrique incorrecte des environs.
- Modifications constructives de nos appareils.
- Programmation et opération incorrectes.
- Protection de données non exécutée
- Utilisation de pièces de rechange et d'accessoires pas originales.
- Usure naturelle et dégradation.

Si nos imprimantes sont installées et programmées, contrôler les nouveaux paramètres par une fonction test et une impression test. De cette façon, des résultats mauvais sont évités.

Seuls les opérateurs expérimentés sont autorisés à l'opération de nos imprimantes.

Contrôler le traitement correct de nos produits et répétez les cours d'instruction.

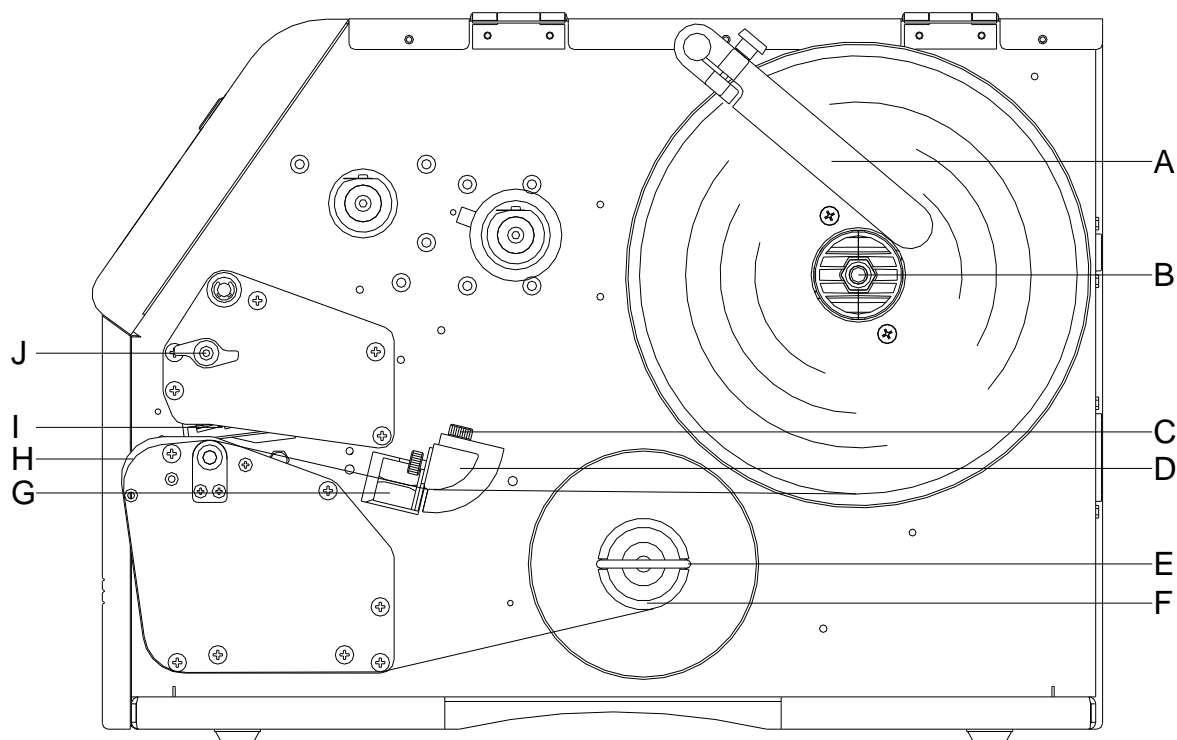
Nous ne prenons pas de garantie que les caractères décrits dans ce manuel existent dans tous les modèles. Due à nos efforts de développement et d'amélioration continués les dates techniques indiquées sont sous réserves de modification.

Causé par la mise au point continuée ou par les règlements des pays les illustrations et les exemples montrés dans ce manuel peuvent différer du type livré.

Pour éviter des dommages ou usure prématurée veuillez faire attention aux informations sur les matériaux autorisés et les indications sur le nettoyage.

Nous avons fait notre mieux d'écrire le manuel compréhensible pour soumettre le plus informations que possible. En cas de questions ou erreurs, envoyer les par email afin que nous puissions les corriger.

Insérer les étiquettes en mode enroulement

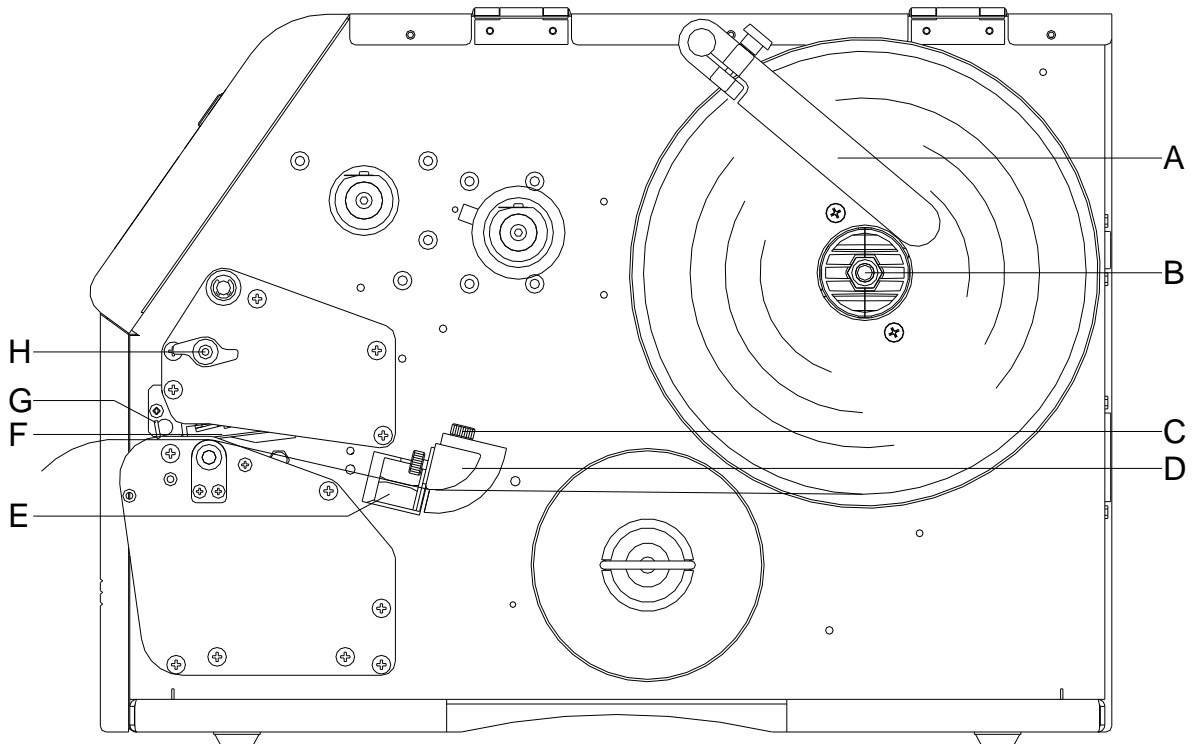


REMARQUE!

En mode enroulement, les étiquettes sont enroulées de nouveau en interne après l'impression pour un usage ultérieur.

- Ouvrir le couvercle de l'imprimante.
- Pour déverrouiller la tête d'impression (I), tourner le levier (J) dans le sens inverse des aiguilles d'une montre.
- Enlever la flasque étérieure (A).
- Positionner le rouleau d'étiquettes avec un déroulement vers l'intérieur sur le dispositif de déroulement (B).
- Remettre en place la flasque extérieure (A).
- Faire passer les étiquettes au-dessous de l'axe de guidage étiquette (D).
Faire attention à ce que la bande passe dans la cellule (G).
- Faire passer les étiquettes autour de face avant (H) et sous la mécanique vers l'arrière.
- Fixer les étiquettes au rouleau d'enroulement (F) avec le pontet prévu (E).
- Pour fermer la tête d'impression (I), tourner le levier (J) dans le sens des aiguilles d'une montre jusqu'à ce qu'il engage.
- Ajuster les butoirs de réglage (C) au niveau de l'axe de guidage étiquette sur la largeur de l'étiquette.
- Fermer le couvercle de l'imprimante.

Insérer les étiquettes en mode bord denté



- Ouvrir le couvercle de l'imprimante.
- Pour déverrouiller la tête d'impression (F), tourner le levier (H) dans le sens inverse des aiguilles d'une montre.
- Enlever la flasque extérieure (A).
- Positionner le rouleau d'étiquettes avec un déroulement vers l'intérieur sur le dispositif de déroulement (B).
- Remettre en place la flasque extérieure (A).
- Faire passer les étiquettes au-dessous de l'axe de guidage étiquette (D).
Faire attention à ce que la bande passe dans la cellule (E).
- Pour fermer la tête d'impression (F), tourner le levier (H) dans le sens des aiguilles d'une montre jusqu'à ce qu'il engage.
- Avant de la tête d'impression se trouve le bord denté (G).
- Entrer la valeur offset au point menu *Print settings/Tear-off offset* (Initialisation/bord denté).
- Ajuster les butoirs de réglage (C) au niveau de l'axe de guidage étiquette sur la largeur de l'étiquette.
- Fermer le couvercle de l'imprimante.

Données techniques

	Vario III 103/8 T	Vario III 104/8	Vario III 107/12	Vario III 107/24	Vario III 108/12 T
Résolution	203 dpi	203 dpi	300 dpi	600 dpi	300 dpi
Max. vitesse d'impression	250 mm/s	250 mm/s	250 mm/s	100 mm/s	250 mm/s
Largeur d'impression	104 mm	104 mm	105,7 mm	105,7 mm	108,4 mm
Largeur de passage					
Standard	116 mm	116 mm	116 mm	116 mm	116 mm
Mode massicot	112 mm	112 mm	112 mm	112 mm	112 mm
Tête d'impression	Flat Type ¹	Flat Type ²	Flat Type ²	Flat Type ²	Flat Type ¹
Étiquettes					
Étiquettes ou matériel continu sur rouleau ou zig-zag	Papier, Carton, Textile Synthétique				
Max. grammage	220 gr/m ² (autres sur demande)				
Min. largeur d'étiquette	15 mm				
Min. hauteur d'étiquette					
Standard	6 mm				
Mode massicot/distributeur	15 mm				
Max. hauteur d'étiquette	6000 mm	6000 mm	3000 mm	1000 mm	3000 mm
Max. diamètre rouleau					
Dérouleur interne	200 mm				
Enrouleur interne	100 mm				
Diamètre mandrin	40 mm / 75 mm (option)				
Sens d'enroulement	externe ou interne				
Cellule de détection	Standard: transmission Option: réflexion en bas ou en haut				
Film transfert					
Couleur	externe ou interne				
Max. diamètre rouleau	Ø 80 mm				
Diamètre mandrin	25,4 mm / 1"				
Max. longueur	450 m				
Max. largeur	110 mm				
Dimensions (mm)					
Largeur x Hauteur x Profond.	230 x 310 x 450				
Poids	16 kg				
Electronique					
Processeur	High Speed 32 Bit				
Mémoire vive (RAM)	16 MB				
Emplacement	pour carte Compact Flash Type I				
Batterie	pour horloge temps réel (sauvegarde des données lors d'un débranchement de courant)				
Buzzer de signalement	Signal acoustique en cas d'erreur				
Interfaces					
Série	RS-232C (jusqu'à 115200 Baud)				
Parallèle	SPP				
USB	2.0 High Speed Slave				
Ethernet	10/100 Base T, LPD, RawIP-Printing, DHCP, HTTP, FTP				
3 x USB Master	Connexion d'un clavier USB externe et une clé mémoire				
WLAN (option)	Module 802.11 b/g/n WEP, WPA, WPA-PSK, WPA2, WPA2-PSK, EAP				

¹ = Thermique direct

² = Transfert thermique

Fonctionnement	Vario III 103/8 T	Vario III 104/8	Vario III 107/12	Vario III 107/24	Vario III 108/12 T
Tension	110 ... 230 V AC / 50 ... 60 Hz				
Max. puissance	max. 150 VA				
Température fonctionnement	5 ... 35 °C				
Max. humidité	max. 80 % (sans condensation)				
Panneau de contrôle					
Touchscreen Display	Écran couleur, 800 x 480 pixel Diagonale 7"				
Fonctions	Favoris, Menu Fonction, Carte mémoire, Démarrage d'impression, Impression test, Avance, Info				
Réglages					
	Date, Heure, Horaire d'équipe 11 langues (autres sur demande) Paramètres d'étiquette et d'imprimante, interfaces, mot de passe, variables				
Surveillance					
Arrêt d'impression	Fin de film transfert / Fin d'étiquettes / Tête d'impression ouverte				
Impression d'état	Impression des réglages d'imprimante par ex. la longueur totale d'impression, paramètres des cellules Impression de tous fonts internes et tous codes à barres supportés				
Polices					
Polices	6 polices bitmap 8 polices vectorielles/polices TrueType 6 polices proportionnelles Autres polices sur demande				
Set de caractères	Windows 1250 à 1257, DOS 437, 850, 852, 857, UTF-8 Tous les signes d'Europe de l'Ouest et de l'Est, latins, cyrilliques, grecs et arabes (optionnel) sont supportés. Autres sets de caractères sur demande				
Polices bitmap	Taille en largeur et hauteur 0,8 ... 5,6 Facteur d'agrandissement 2 ... 9 Orientation 0°, 90°, 180°, 270°				
Polices vectorielles/TrueType	Taille en largeur et hauteur 1 ... 99 mm Facteur d'agrandissement illimité Orientation 0°, 90°, 180°, 270°				
Style	Selon la police, gras, italique, inverse, vertical				
Espace entre caractères	Variable				
Codes à barres					
1D codes à barres	CODABAR, Code 128, Code 2/5 interleaved, Code 39, Code 39 extended, Code 93, EAN 13, EAN 8, EAN ADD ON, GS1-128, Identcode, ITF 14, Leitcode, Pharmacode, PZN 7 Code, PZN 8 Code, UPC-A, UPC-E				
2D codes à barres	Aztec Code, CODABLOCK F, DataMatrix, GS1 DataMatrix, MAXICODE, PDF 417, QR Code				
Codes à barres composites	GS1 DataBar Expanded, GS1 DataBar Limited, GS1 DataBar Omnidirectional, GS1 DataBar Stacked, GS1 DataBar Stacked Omnidirectional, GS1 DataBar Truncated Tous les codes sont variables en hauteur, élargissement et ratio Orientation 0°, 90°, 180°, 270° Optionnellement avec clé de contrôle et la ligne lisible en clair				
Logiciels					
Configuration	ConfigTool				
Commande de processus	NiceLabel				
Logiciels d'étiquetage	Labelstar Office Lite Labelstar Office				
Pilotes Windows	Windows 7® - Windows 10® 32/64 Bit Windows Server 2008® (R2) - Windows Server 2019®				

Modifications techniques sont sous réserves

Nettoyage



DANGER!

Danger de mort par choc électrique!

- ⇒ Couper l'imprimante du secteur avant tous travaux de maintenance et attendre un instant jusqu'à ce que le bloc d'alimentation se soit déchargé.



REMARQUE!

Il est recommandé de porter un équipement de protection individuelle tel que des lunettes de protection lors du nettoyage de l'appareil.

Type d'entretien	Fréquence
Nettoyage général.	Si besoin.
Nettoyer le rouleau d'entraînement du film transfert.	A chaque changement de film transfert ou lorsque la qualité d'impression est altérée.
Nettoyer le rouleau de pression.	A chaque changement de rouleau d'étiquettes ou lorsque la qualité d'impression est altérée.
Nettoyer la tête d'impression.	Impression thermique directe: A chaque changement de rouleau d'étiquettes. Impression transfert thermique: A chaque changement de film transfert ou lorsque la qualité d'impression est altérée.
Nettoyer la cellule d'étiquettes.	Au changement de rouleau d'étiquettes.



REMARQUE!

Veillez observer les recommandations de manipulation pour l'utilisation d'isopropanol (IPA). En cas de contact avec les yeux ou la peau, rincer abondamment à l'eau courante. En cas d'irritation persistante, consulter un médecin. Assurer une ventilation suffisante.



AVERTISSEMENT!

Risque d'incendie en utilisant un dissolvant d'étiquettes facilement inflammable!

- ⇒ En utilisant un dissolvant d'étiquettes, l'imprimante sera nettoyée complètement et toutes les poussières devront être enlevées.

Nettoyage général



ATTENTION!

L'utilisation des produits nettoyants agressifs peut endommager l'imprimante!

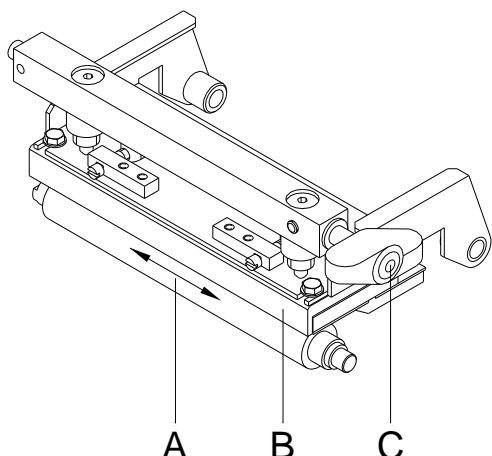
- ⇒ N'utiliser aucun agent abrasif ou solvant pour le nettoyage des surfaces externes ou des différents éléments.
- ⇒ Eliminer la poussière et les peluches de papier dans la zone d'impression avec un pinceau souple ou un aspirateur.
- ⇒ Nettoyer les surfaces externes avec un solvant multi-usages.

Nettoyer le rouleau d'entraînement

L'encrassement du rouleau d'entraînement peut causer une mauvaise qualité d'impression et peut aussi entraver le transport des matériaux.

- Enlever le couvercle.
- Enlever le film transfert.
- Enlever les dépôts avec un solvant et un chiffon doux.
- Remplacer le rouleau s'il est abîmé.

Nettoyer le rouleau de pression



L'encrassement du rouleau de pression peut causer une mauvaise qualité d'impression et peut aussi entraver le transport des matériaux.



ATTENTION!

Le rouleau de pression peut être endommagé!

⇒ Ne pas utiliser d'objets coupants, pointus ou durs pour nettoyer la tête d'impression.

- Ouvrir le couvercle de l'imprimante.
- Tourner le levier (C) en sens inverse des aiguilles d'une montre pour déverrouiller la tête d'impression (B).
- Enlever les étiquettes et le film transfert.
- Enlever les dépôts avec un solvant et un chiffon doux.
- Tourner le rouleau (A) manuellement pas à pas pour pouvoir nettoyer tout le rouleau (ne possible que l'imprimante est mise hors marche, sinon le moteur à pas est sous tension et le rouleau est tenu dans sa position).

Nettoyer la tête d'impression

L'impression peut entraîner une accumulation de poussière sur la tête d'impression, par exemple par des particules de couleur du film transfert, et il est donc nécessaire de nettoyer la tête d'impression à des intervalles réguliers en fonction des heures de fonctionnement, et de l'environnement comme les poussières, etc.



ATTENTION!

La tête d'impression peut être endommagée!

⇒ Ne pas utiliser d'objets coupants, pointus ou durs pour nettoyer la tête d'impression.

⇒ Ne pas toucher la couche de protection en verre de la tête d'imprimante.

- Ouvrir le couvercle de l'imprimante.
- Tourner le levier en sens inverse des aiguilles d'une montre pour déverrouiller la tête d'impression.
- Enlever les étiquettes et le film transfert de l'imprimante.
- Nettoyer la surface de la tête d'impression avec un coton tige ou avec une éponge imbibée d'alcool pur.
- Laisser sécher la tête d'impression 2-3 minutes avant la remise en route de l'imprimante.

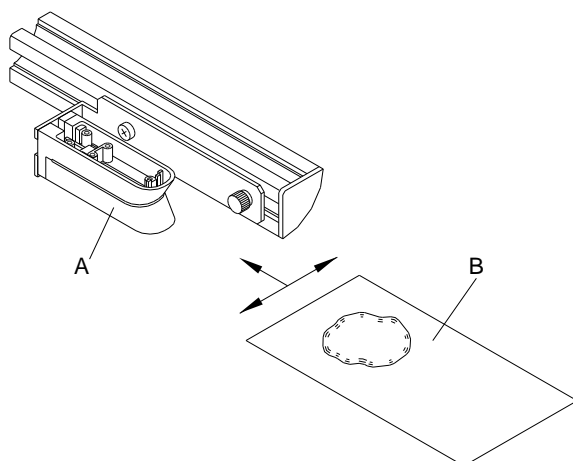
Nettoyer la cellule d'étiquettes



ATTENTION!

La cellule peut être endommagée!

⇒ Ne pas utiliser d'objets coupants ou durs ou de produit solvant pour nettoyer la cellule.



La cellule d'étiquettes peut être encrassée par la poussière à papier. La reconnaissance du début des étiquettes peut en être perturbée.

- Tourner le levier dans le sens des aiguilles d'une montre pour déverrouiller la tête d'impression.
- Enlever les étiquettes et le film transfert de l'imprimante.
- Souffler la cellule (A) avec Bombe d'air comprimé. Faire attention des indications sur le bombe.
- Enlever salissures dans la cellule avec une carte à nettoyer (B). Avant de nettoyer, mouillez la carte avec détergent pour tête et rouleau d'impression.
- Réinsérer les étiquettes et le film transfert.

Operating Conditions

Before initial operation and during operation these operating conditions have to be observed to guarantee safe and interference-free service of our printers.

Therefore please carefully read these operating conditions.

As the delivery is customised, please compare the supplied accessories with your order.

General Conditions

Shipment and storage of our printers are only allowed in original packing.

Installation and initial operation of printer is only allowed if operating conditions were fulfilled.

Initial operation, programming, operation, cleaning and service of our printers are only recommended after careful study of our manuals.

Operation of printer is only allowed by especially trained persons.



NOTICE!

Perform trainings regularly.

Content of the training are the chapters 'Operating Conditions', 'Loading Media' and 'Maintenance and Cleaning'.

These indications are also valid for someone else's equipment supplied by us.

Only use original spare and exchange parts.

Please contact the manufacturer with respect to spare/wear parts.

Conditions for Installation Place

The installation place of printer should be even, free of vibration and currents of air are to be avoided.

The printers have to be installed to ensure optimal operation and servicing.

Installation of Power Supply

The installation of the power supply to connect our printers has to be effected according to the international rules and regulations, especially the recommendations of one of the three following commissions:

- International Electronic Commission (IEC)
- European Committee for Electro technical Standardisation (CENELEC)
- Verband Deutscher Elektrotechniker (VDE)

Our printers are constructed according to VDE and have to be connected to a grounded conductor. The power supply has to be equipped with a grounded conductor to eliminate internal interfering voltage.

Technical Data of Power Supply

Power line voltage and power line frequency:	see type plate
Allowable tolerance of power line voltage:	+6 % ... -10 % of nominal value
Allowable tolerance of power line frequency:	+2 % ... -2 % of nominal value
Allowable distortion factor of power line voltage:	≤ 5 %

Anti-Interference measures:

In case your net is infected (e.g. by using thyristor controlled machines) anti-interference measures have to be taken. You can use one of the following possibilities:

- Provide separate power supply to our printers.
- In case of problems please connect capacity-decoupled isolation transformer or similar interference suppressor in front of our printers.

Stray Radiation and Immunity from Disturbance

Emitted interference according to EN 61000-6-3: 2007 industrial sector

- Interference voltage to wires according to EN 55022: 09-2003
- Interference field power according to EN 55022: 09-2003
- System perturbation according to EN 61000-3-2: 09-2006
- Flicker according to EN 61000-3-3: 1955 + A1:2001 + A2:2005

Immunity to interference according to EN 61000-6-2: 2005 industrial sector

- Electromagnetic fields according to EN 61000-4-3: 11-2003, ENV 50204: 03-1995
- Fast transient burst according to EN 61000-4-4: 07-2005
- Surge according to EN 61000-4-5: 12-2001
- High-frequency voltage according to EN 61000-4-6: 12-2001
- Voltage interruption and voltage drop according to EN 61000-4-11: 02-2005



NOTICE!

This is a machine of type A. This machine can cause interferences in residential areas; in this case it can be required from operator to accomplish appropriate measures and be responsible for it.

Connecting Lines to External Machines

All connecting lines have to be guided in shielded lines. Shielding has to be connected on both sides to the corner shell.

It is not allowed to guide lines parallel to power lines. If a parallel guiding cannot be avoided a distance of at least 0.5 m has to be observed.

Temperature of lines between: -15 ... +80 °C.

It is only allowed to connect devices which fulfil the request 'Safety Extra Low Voltage' (SELV). These are generally devices which are checked corresponding to EN 60950/EN 62368-1.

Installation of Data Lines

The data cables must be completely protected and provide with metal or metallised connector housings. Shielded cables and connectors are necessary, in order to avoid radiant emittance and receipt of electrical disturbances.

Allowable lines

Shielded line: 4 x 2 x 0,14 mm² (4 x 2 x AWG 26)
 6 x 2 x 0,14 mm² (6 x 2 x AWG 26)
 12 x 2 x 0,14 mm² (12 x 2 x AWG 26)

Sending and receiving lines have to be twisted in pairs.

Maximum line length: with interface V 24 (RS232C) - 3 m (with shielding)
 with parallel interface - 3 m (with shielding)
 with USB - 3 m
 with Ethernet - 100 m

Air Convection

To avoid inadmissible heating, free air convection has to be ensured.

Unpack the Label Printer

- ⇒ Lift the label printer on the bottom and remove the printer from the carton.
- ⇒ Check the label printer for transport damages.
- ⇒ Check delivery for completeness.

Scope of Delivery

- Label printer.
- Power cable.
- Empty core, mounted on the transfer ribbon rewinder.
- Tear-off edge (basic printers only).
- Dispensing edge (printers with dispenser option only).
- Cutter unit (printers with option cutter only).
- Documentation.
- Printer driver CD.
- Labelstar Office LITE.



NOTICE!

Retain the original packaging for subsequent transport.

Set up the Label Printer



CAUTION!

The label printer and the print media can be damaged by moisture and water.

- ⇒ Set up the label printer only in a dry place protected from sprayed water.
- ⇒ Set up the label printer on a level, vibration-free and air draught-free surface.
- ⇒ Open the cover of label printer.
- ⇒ Remove the foam transportation safeguards near the printhead.

Connect the Label Printer

The printer is equipped with a versatile power supply unit. The device may be operated with a mains voltage of 110 ... 230 V AC 50 ... 60 Hz without any adjustments or modifications.



CAUTION!

The label printer can be damaged by undefined switch-on currents.

- ⇒ Set the power switch to '0' before plugging in the label printer.
- ⇒ Insert the power cable into the power connection socket.
- ⇒ Insert the plug of power cable into a grounded electrical outlet.




NOTICE!

Insufficient or missing grounding can cause faults during operation.

Ensure that all computers and connection cables connected to the label printer are grounded.

- ⇒ Connect the label printer to a computer or network with a suitable cable.

Initial Operation of the Label Printer

- ⇒ After all connections are completed, switch on the label printer.
The main menu appears which shows the printer type, current date and time.
- ⇒ Insert label material and transfer ribbon.
- ⇒ Start measuring in the menu *Label layout/Measure label*.
- ⇒ Press the key  to finish measuring.

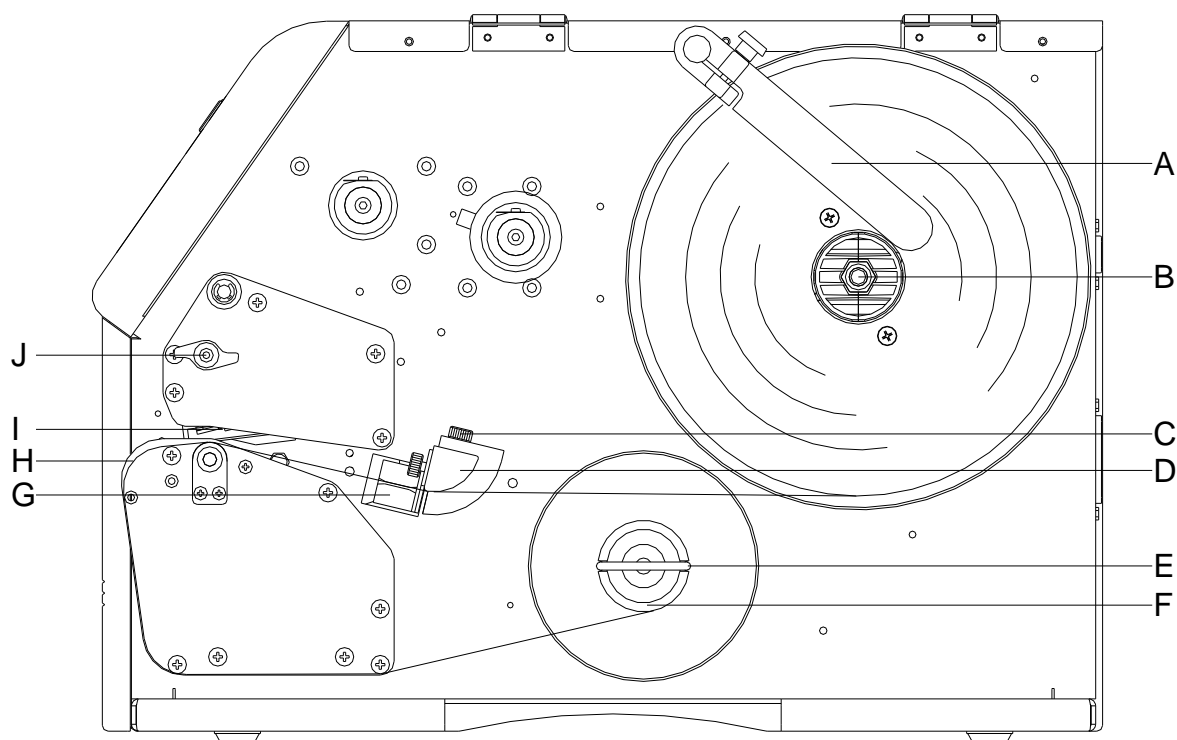


NOTICE!

To enable correct measuring, at least two completed labels have to be passed through (not for continuous labels).

During measuring the label and gap length small differences can occur. Therefore the values can be set manually in the menu *Label layout/Label and Gap*.

Load Label Roll in Rewind Mode

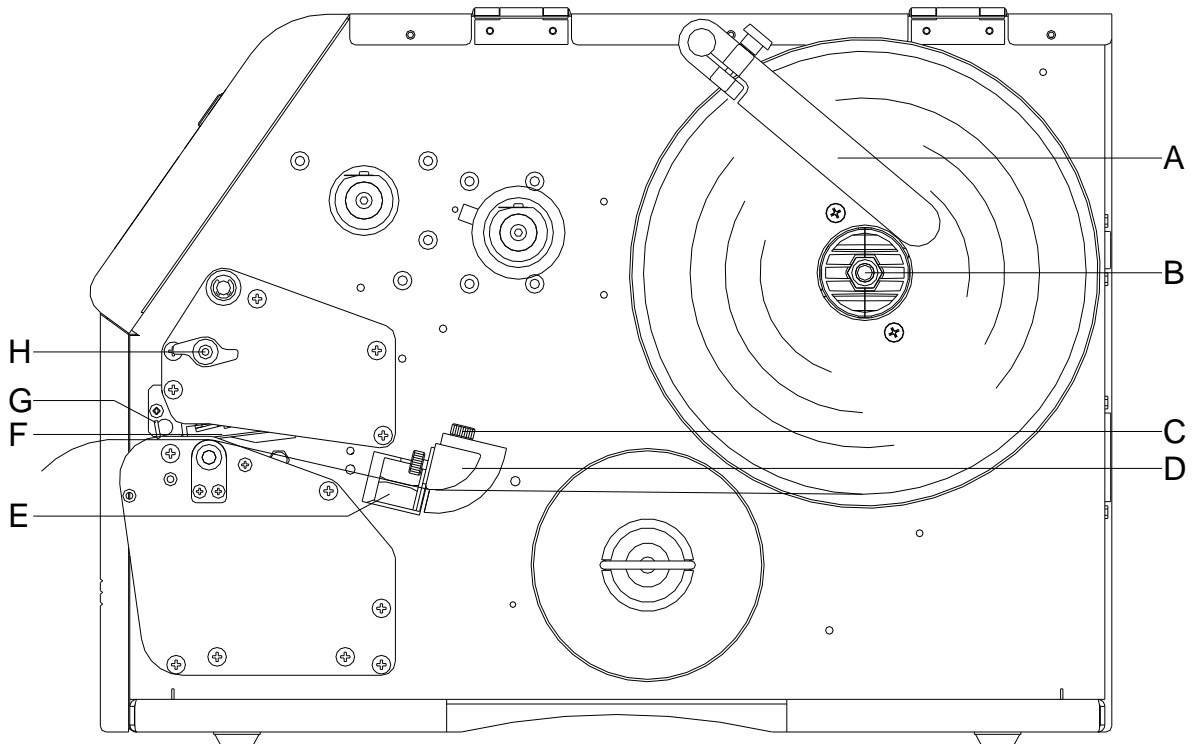


NOTICE!

In rewind mode the labels are wound up internally after printing for later use.

- Open the printer cover.
- Open the printhead (I) by turning the pressure lever (J) anticlockwise.
- Remove the outside label mounting plate (A).
- Load the label roll with inner winding onto the unwinding roll (B) and attach again the label mounting plate (A).
- Lead the label material below the label guiding (D).
Pay attention that the label runs through the photocell (G).
- Place the labels around the front sheet (H) and lead them below the mechanics to the rear.
- Clamp the label material, with the handle (E) designated for it, at the rewinding roll (F).
- In order to move the printhead (I) down, turn the pressure lever (J) in clockwise direction until it locks.
- Adjust the limit stops (C) of the label guiding to the width of material.
- Close the printer cover.

Load Label Roll in Tear-off Mode



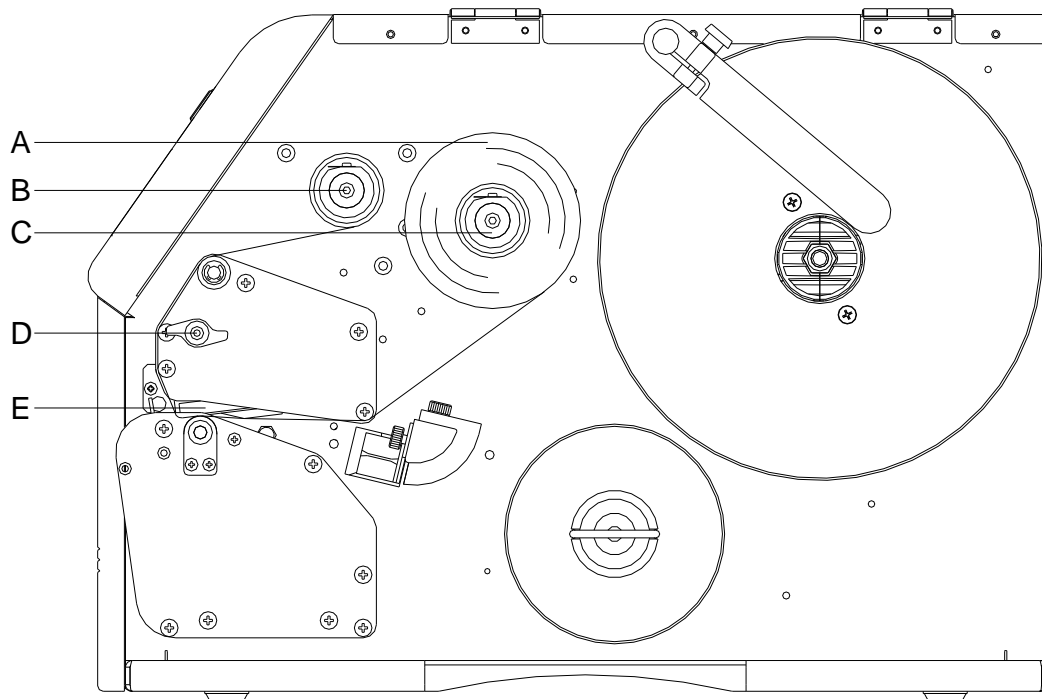
- Open the printer cover.
- Open the printhead (F) by turning the pressure lever (H) anticlockwise.
- Remove the outside label mounting plate (A).
- Load the label roll with inner winding onto the unwinding roll (B) and attach again the label mounting plate (A).
- Lead the label material below the label guiding (D). Pay attention that the label runs through the photocell (E).
- In order to move the printhead (F) down, turn the pressure lever (H) in clockwise direction until it locks.
- The tear off edge (G) is visible in front of the printhead.
- Enter the offset value in the menu *Print settings/Tear off*.
- Adjust the limit stops (C) of the label guiding to the width of material.
- Close the printer cover.

Load Transfer Ribbon



NOTICE!

For the thermal transfer printing method it is necessary to load a ribbon, otherwise when using the printer in direct thermal print it is not necessary to load a ribbon. The ribbons used in the printer have to be at least the same width as the print media. In case the ribbon is narrower than the print media, the printhead is partly unprotected and this could lead to early wear and tear.



NOTICE!

Before a new transfer ribbon roll is loaded, the printhead must be cleaned using printhead and roller cleaner (97.20.002).

The handling instructions for the use of Isopropanol (IPA) must be observed. In the case of skin or eye contact, immediately wash off the fluid thoroughly with running water. If the irritation persists, consult a doctor. Ensure good ventilation.

- Open the printer cover.
- Open the printhead (E) by turning the pressure lever (D) anticlockwise.



CAUTION!

Risk of scraping when inserting the transfer ribbon res. when removing the used transfer ribbon!

⇒ Be careful with the spring steel plate edges!

- Load the transfer ribbon roll (A) with outer winding onto the unwinding roll (C).
- Place an empty ribbon roll onto the rewinding roll (B) and lead the transfer ribbon below the printhead.
- Fix the ribbon with an adhesive tape in rotating direction at the empty roll of the rewinding roll (B). Pay attention to the rotation direction of transfer ribbon rewriter anticlockwise.
- In order to move the printhead (E) down, turn the pressure lever (D) in clockwise direction until it locks.
- Close the printer cover.



NOTICE!

As for the electrostatic unloading the thin coating of the thermal printhead or other electronic parts can be damaged, the transfer ribbon should be antistatic.

The use of wrong materials can lead to printer malfunctions and the guarantee can expire.



CAUTION!

Impact of static material on people!

⇒ Use antistatic transfer ribbon, because static discharge can occur when removing.

Touch-Screen Display

Touch-screen display structure

The touch-screen display shows an intuitive graphic user interface with well-defined symbols and buttons.

The touch-screen display informs about the current device status and status of the print order, alerts in case of an error and indicates the device settings in the menu.

The desired settings are made by selecting the buttons on the touch-screen display.



Favorites	Display favorites list
Configuration	Selection of parameter settings
Memory Card	Memory card access menu
Print	Starting print job
Test Print	Starting test print
Formfeed	Starting of label feed
Info	Indication of device information

Technical Data

	Vario III 103/8 T	Vario III 104/8	Vario III 107/12	Vario III 107/24	Vario III 108/12 T
Print resolution	203 dpi	203 dpi	300 dpi	600 dpi	300 dpi
Max. print speed	250 mm/s	250 mm/s	250 mm/s	100 mm/s	250 mm/s
Print width	104 mm	104 mm	105.7 mm	105.7 mm	108.4 mm
Passage width					
Standard	116 mm	116 mm	116 mm	116 mm	116 mm
Cutter mode	112 mm	112 mm	112 mm	112 mm	112 mm
Printhead	Flat Type ¹	Flat Type ²	Flat Type ²	Flat Type ²	Flat Type ¹
Labels					
Labels, continuous rolls or fan-fold	paper, cardboard, textile, synthetics				
Max. material weight	220 gr/m ² (larger on demand)				
Min. label width	15 mm				
Min. label height					
Standard	6 mm				
Cutter/dispenser mode	15 mm				
Max. label height	6000 mm	6000 mm	3000 mm	1000 mm	3000 mm
Max. roll diameter					
Internal unwinder	200 mm				
Internal rewinder	100 mm				
Core diameter	40 mm / 75 mm (option)				
Winding	outside or inside				
Label sensor					
Standard	transmission				
Option	reflexion from bottom or top				
Transfer Ribbon					
Ink	outside or inside				
Max. roll diameter	Ø 80 mm				
Core diameter	25,4 mm / 1"				
Max. ribbon length	450 m				
Max. width	110 mm				
Dimensions (mm)					
Width x height x depth	230 x 310 x 450				
Weight	16 kg				
Electronics					
Processor	High Speed 32 Bit				
RAM	16 MB				
Slot	for Compact Flash card Type I				
Battery cache	for Real-Time clock (storage of data with shut-down)				
Warning signal	Acoustic signal when error				
Interfaces					
Serial	RS-232C (up to 115200 Baud)				
Parallel	SPP				
USB	2.0 High Speed Slave				
Ethernet	10/100 Base T, LPD, RawIP-Printing, DHCP, HTTP, FTP				
3 x USB Master	Connection for external USB keyboard and memory stick				
WLAN (option)	Module 802.11 b/g/n WEP, WPA, WPA-PSK, WPA2, WPA2-PSK, EAP				

¹ = Thermal direct

² = Thermal transfer

Operation Data	Vario III 103/8 T	Vario III 104/8	Vario III 107/12	Vario III 107/24	Vario III 108/12 T
Power supply	110 ... 230 V AC / 50 ... 60 Hz				
Max. power consumption	max. 150 VA				
Operating temperature	5 ... 35 °C				
Humidity	max. 80 % (non-condensing)				
Operation Panel					
Touchscreen Display	Color display, 800 x 480 pixel screen size 7"				
Operating functions	Favorites, function menu, memory card, print start, test print, feed, about menu				
Settings					
	Date, time, shift times 11 language settings (others on demand) Label and device parameters, interfaces, password protection, variables				
Monitoring					
Stop printing if	End of ribbon / end of labels / printhead open				
Status report	Extensive status print with information about settings e.g. print length counter, runtime counter, photocell interface and network parameters Printout of all internal fonts and all supported bar codes				
Fonts					
Font types	6 Bitmap fonts 8 Vector fonts/TrueType fonts 6 proportional fonts Other fonts on demand				
Character sets	Windows 1250 up to 1257, DOS 437, 850, 852, 857, UTF-8 All West and East European Latin, Cyrillic, Greek and Arabic (option) characters are supported. Other character sets on demand				
Bitmap fonts	Size in width and height 0,8 ... 5,6 Zoom 2 ... 9 Orientation 0°, 90°, 180°, 270°				
Vector fonts/TrueType fonts	Size in width and height 1 ... 99 mm Variable zoom Orientation 0°, 90°, 180°, 270°				
Font attributes	Depending on character font Bold, Italic, Inverse, Vertical				
Font width	Variable				
Bar Codes					
1D bar codes	CODABAR, Code 128, Code 2/5 interleaved, Code 39, Code 39 extended, Code 93, EAN 13, EAN 8, EAN ADD ON, GS1-128, Identcode, ITF 14, Leitcode, Pharmacode, PZN 7 Code, PZN 8 Code, UPC-A, UPC-E				
2D bar codes	Aztec Code, CODABLOCK F, DataMatrix, GS1 DataMatrix, MAXICODE, PDF 417, QR Code				
Composite bar codes	GS1 DataBar Expanded, GS1 DataBar Limited, GS1 DataBar Omnidirectional, GS1 DataBar Stacked, GS1 DataBar Stacked Omnidirectional, GS1 DataBar Truncated				
	All bar codes are variable in height, module width and ratio Orientation 0°, 90°, 180°, 270° Optionally with check digit and human readable line				
Software					
Configuration	ConfigTool				
Process control	NiceLabel				
Label software	Labelstar Office Lite Labelstar Office				
Windows driver	Windows 7® - Windows 10® 32/64 Bit Windows Server 2008® (R2) - Windows Server 2019®				

Technical modifications are subject to change

Cleaning



DANGER!

Risk of death by electric shock!

⇒ Before opening the housing cover, disconnect the label printer from the mains supply and wait for a moment until the power supply unit has discharged.



NOTICE!

When cleaning the label printer, personal protective equipment such as safety goggles and gloves are recommended.

Cleaning task	Frequency
General cleaning.	As necessary.
Clean the transfer ribbon drawing roller.	Each time the transfer ribbon is changed or when the printout is adversely affected.
Clean the print roller.	Each time the label roll is changed or when the printout and label transport are adversely affected.
Clean the printhead.	<p>Direct thermal printing: Each time the label roll is changed.</p> <p>Thermal transfer printing: Each time the transfer ribbon is changed or when the printout is adversely affected.</p>
Clean the label photocell.	When the label roll is changed.



NOTICE!

The handling instructions for the use of Isopropanol (IPA) must be observed. In the case of skin or eye contact, immediately wash off the fluid thoroughly with running water. If the irritation persists, consult a doctor. Ensure good ventilation.



WARNING!

Risk of fire by easily inflammable label soluble!

⇒ When using label soluble, dust must be completely removed from the label printer and cleaned.

General Cleaning



CAUTION!

Abrasive cleaning agents can damage the label printer!

⇒ Do not use abrasives or solvents to clean the outer surface of the label printer.

⇒ Remove dust and paper fuzz in the printing area with a soft brush or vacuum cleaner.

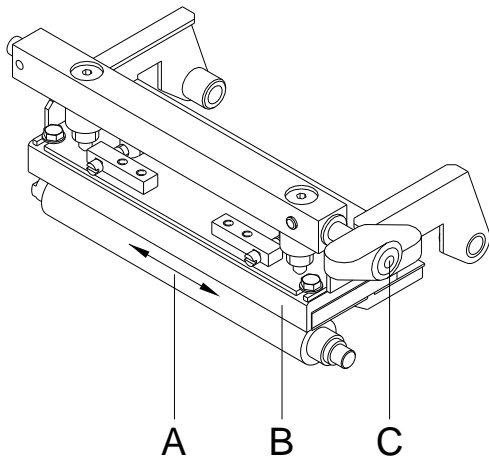
⇒ Clean the outer surfaces with an all-purpose cleaner.

Clean the Transfer Ribbon Drawing Roller

A soiled drawing roller can lead to a reduced print quality and can affect the transport of material.

- Remove the printer cover.
- Remove transfer ribbon from the label printer.
- Remove deposits with the roller cleaner and a soft cloth.
- If the roller appears damaged, replace it.

Clean the Print Roller



A soiled print roller can lead to a reduced print quality and can affect the transport of material.



CAUTION!

Print roller can be damaged!

⇒ Do not use sharp or hard objects to clean the print roller.

- Open the printer cover.
- Turn the lever (C) counter clockwise to lift up the printhead (B).
- Remove labels and transfer ribbon from the label printer.
- Remove deposits with the roller cleaner and a soft cloth.
- Turn the roller (A) manually step by step to clean the complete roller (only possible when printer is switched off, as otherwise the step motor is full of power and the roller is kept in its position).

Clean the Printhead

Printing can cause accumulation of dirt at the printhead e.g. by colour particles of the transfer ribbon, and therefore it is necessary to clean the printhead in regular periods depending on operating hours, environmental effects such as dust etc.



CAUTION!

Printhead can be damaged!

⇒ Do not use sharp or hard objects to clean the printhead.
 ⇒ Do not touch the protective glass layer of the printhead.

- Open the printer cover.
- Turn the lever counter clockwise to lift up the printhead.
- Remove labels and transfer ribbon from the label printer.
- Clean the printhead surface with a special cleaning pen or a cotton swab dipped in pure alcohol.
- Before using the label printer, let the printhead dry for about two to three minutes.

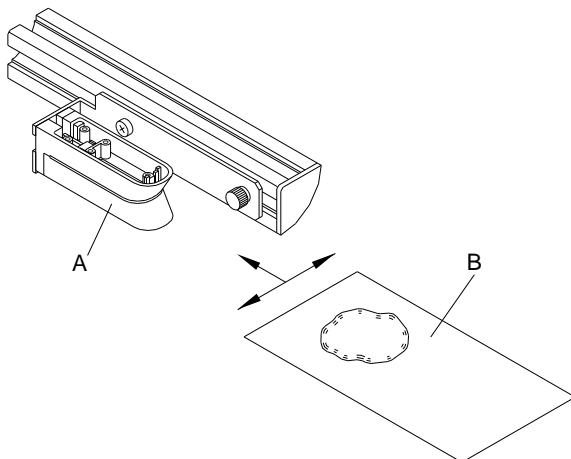
Clean the Label Photocell



CAUTION!

Label photocell can be damaged!

⇒ Do not use sharp or hard objects or solvents to clean the label photocell.



The label photocell can be soiled with paper dust. This may affect the label scanning.

- Turn the lever counter clockwise to lift up the printhead.
- Remove labels and transfer ribbon from the label printer.
- Blow out the photocell (A) with the compressed air spray. You have strictly to observe the instructions mentioned on the can.
- Moisten a cleaning card (B) with printhead and roll solvent to clean additionally the photocell inside.
- Reload labels and transfer ribbon.

Guida rapida e sicurezza
del prodotto

Italiano

Copyright by Carl Valentin GmbH

Le indicazioni in merito di fornitura, all'aspetto, alla prestazione, alle dimensioni e al peso rispecchiano le nostre conoscenze al momento della pubblicazione.

Conforme a cambiamento.

Tutti i diritti, compresi quelli della traduzione, riservati.

È vietata la riproduzione, l'elaborazione mediante l'utilizzo di sistemi elettronici o la diffusione in qualsiasi forma (stampa, fotocopia o altro tipo di procedimento) di qualsiasi parte del presente manuale senza l'autorizzazione scritta di Carl Valentin GmbH.

Con il costante sviluppo delle apparecchiature possono verificarsi differenze tra la documentazione e l'apparecchio. L'edizione attuale si trova alla pagina www.carl-valentin.de.

Marchi

Tutti i marchi o marchi di fabbrica citati sono marchi registrati o marchi di fabbrica registrati dei rispettivi proprietari e possono eventualmente non recare indicazioni a parte. Dalla mancanza d'indicazioni a parte non può essere dedotto che non si tratti di un marchio registrato o di un marchio di fabbrica registrato.

La stampante per etichette Carl Valentin soddisfano le seguenti direttive sulla sicurezza:

- CE** Direttiva CE sulla bassa tensione (2006/95/CE)
- Direttiva CE sulla compatibilità elettromagnetica (2004/108/CE)



Carl Valentin GmbH

Postfach 3744
78026 Villingen-Schwenningen
Neckarstraße 78 – 86 u. 94
78056 Villingen-Schwenningen

Phone +49 7720 9712-0
Fax +49 7720 9712-9901

E-Mail info@carl-valentin.de
Internet www.carl-valentin.de

Contenuto

Uso conforme	72
Indicazioni di sicurezza	72
Smaltimento ecologico	72
Condizioni d'esercizio	73
Disimballaggio della stampante	76
Perimetro di consegna	76
Installazione della stampante	76
Allacciamento della stampante	76
Messa in funzione della stampante	76
Inserire etichette nella modalità di avvolgimento	77
Inserire etichette nella modalità di straccio	78
Inserire nastro di trasferimento	79
Display del touchscreen	80
Dati tecnici	81
Pulizia generale	83
Pulizia del rullo di trazione del nastro	83
Pulizia del rullo pressore	84
Pulizia della testina di stampa	84
Pulizia della fotocellula delle etichette	84

Uso conforme

- La stampante di etichette è costruita secondo lo stato della tecnica e in osservanza delle regole sulla sicurezza tecnica. Ciononostante, durante il suo impiego possono risultare pericoli per l'incolumità dell'utente o di terzi, nonché danneggiamenti alla stampante e ad altri oggetti di valore.
- La stampante di etichette può essere utilizzata solo se in condizioni tecnicamente perfette, in conformità con la normativa vigente e con consapevolezza dei requisiti di sicurezza e dei pericoli in osservanza delle istruzioni per l'uso! In particolare i guasti che possono comprometterne la sicurezza devono essere eliminati immediatamente.
- La stampante di etichette è destinata esclusivamente alla stampa di materiali adeguati il cui uso è autorizzato dal produttore. Un uso diverso più ampio non è regolamentare. Il produttore/fornitore non risponde di danni risultanti da un utilizzo improprio, il rischio è solo dell'utente.
- Dell'uso regolamentare fa parte anche l'osservanza delle istruzioni per l'uso, incluse le raccomandazioni/prescrizioni del produttore in merito alla manutenzione.

Indicazioni di sicurezza

- La stampante di etichette è concepita per reti elettriche con tensione alternata di 110 ... 230 V AC. Collegare la stampante di etichette solo a prese con contatto per conduttore di protezione.
- Collegare la stampante di etichette solo ad apparecchiature con tensione inferiore.
- Prima di stabilire o staccare collegamenti, spegnere tutte le apparecchiature interessate (computer, stampante, accessori).
- Utilizzare la stampante solo in un ambiente asciutto e non esporla ad acqua (spruzzi d'acqua, nebbia ecc.).
- La stampante di etichette non può essere utilizzata in ambienti a rischio di esplosione, né nelle vicinanze di linee ad alta tensione.
- Utilizzare la stampante di etichette soltanto in ambienti protetti da pulviscoli di rettifica, trucioli di metallo e corpi estranei simili.
- Gli interventi di manutenzione e riparazione possono essere effettuati solo da personale specializzato addestrato.
- Gli operatori devono essere istruiti dal gestore in base alle istruzioni per l'uso.
- Se la stampante è utilizzata con il coperchio aperto, accertarsi che capelli, gioielli o simili con centrino in contatto con le parti rotanti esposte.
- Il modulo o parti di essi come (testina di stampa) mentre stampa si possono riscaldare. Non toccare il modulo durante il funzionamento, lasciarlo raffreddare prima di cambiare pezzi o fare delle regolazioni.
- Non utilizzare mai materiale di consumo facilmente infiammabile.
- Effettuare solo quanto descritto nelle presenti istruzioni per l'uso. Attività diverse possono essere eseguite solo dietro esplicito consenso del produttore.
- Un intervento scorretto sui gruppi elettronici e i relativi software può provocare dei guasti.
- Lavori o modifiche scorretti dell'apparecchio possono pregiudicarne la sicurezza di funzionamento.
- Far sempre eseguire gli interventi di manutenzione dal personale di un'officina qualificata in possesso delle conoscenze specialistiche e dell'attrezzatura necessarie nel caso specifico.
- Sugli apparecchi sono apposti diversi avvertimenti che indicano i pericoli potenziali. Non rimuovere questi adesivi. In caso contrario, sarà impossibile identificare i pericoli.



PERICOLO!

Pericolo di morte dovuto alla tensione di rete!

⇒ Non aprire il alloggiamento della stampante.

Smaltimento ecologico

Dal 23.03.2006, i fabbricanti di apparecchi B2B sono tenuti a riprendere e riciclare gli apparecchi usati prodotti dopo il 13.08.2005. In principio, questi apparecchi usati non possono essere smaltiti presso i centri di raccolta comunali. Essi devono essere riciclati ed eliminati soltanto dai fabbricanti ed in maniera strutturata. Questo tipo di prodotto marchiato Valentin potrà pertanto essere rinviato a Carl Valentin GmbH.

Gli apparecchi usati saranno allora smaltiti a regola d'arte.

Carl Valentin GmbH osserva così tutti i doveri nell'ambito dello smaltimento degli apparecchi usati permettendo inoltre la distribuzione agiata dei prodotti. Possiamo riprendere soltanto apparecchi inviati franco di porto.

La scheda elettronica del sistema di stampa è dotata di una batteria al litio. Questa deve essere smaltita in contenitori di raccolta per batterie esauste presenti presso i rivenditori o le aziende municipalizzate.

Più informazioni rilevabili dalla direttiva WEEE o sul nostro sito www.carl-valentin.de

Condizioni d'esercizio

Le condizioni di funzionamento rappresentano i presupposti da rispettare prima della messa in funzione e durante il funzionamento dei nostri apparecchi, al fine di ottenere un funzionamento sicuro e privo di guasti.

Leggere attentamente le condizioni di funzionamento.

In caso di dubbi circa la messa in pratica delle condizioni di funzionamento, rivolgersi a noi o al servizio di assistenza ai clienti.

Condizioni generali

Fino al momento dell'installazione gli apparecchi devono essere trasportati e conservati nell'imballaggio originario.

Prima di aver rispettato le condizioni di funzionamento gli apparecchi non devono essere installati e non devono essere messi in funzione.

È possibile procedere alla messa in funzione, alla programmazione, all'utilizzo, alla pulizia ed alla cura dei nostri apparecchi solo dopo aver letto le istruzioni.

Gli apparecchi devono essere utilizzati esclusivamente da personale addestrato.



AVVISO!

Si raccomandano training regolari.

I contenuti dei training sono al capitolo 'Condizioni d'esercizio', 'Inserimento del materiale' e capitolo 'Pulizia e manutenzione'.

Le note valgono anche per le apparecchiature esterne da noi fornite.

È necessario utilizzare esclusivamente i pezzi di ricambio originali.

Per i ricambi e i pezzi soggetti ad usura, rivolgersi al produttore.

Condizioni in sede d'installazione

Installare le stampanti su una superficie piana e priva di vibrazioni. Evitare correnti d'aria.

Le stampanti devono essere installate in modo tale da garantire un funzionamento ottimo.

Installazione dell'alimentazione

L'installazione dell'alimentazione per il collegamento delle nostre stampanti, deve essere effettuata nel rispetto alle norme e disposizioni internazionali:

- International Electronic Commission IEC
- CENELEC European Committee for Electrotechnical Standardization
- VDE Verband Deutscher Elektrotechniker

Le nostre stampanti sono costruite a norma VDE e devono essere collegate ad un conduttore collegato a massa per eliminare tensioni di disturbo interne. L'alimentatore deve essere dotato di un conduttore di terra.

Dati tecnici dell'alimentazione

Tensione e frequenza della linea d'alimentazione:	vedi targhetta
Tolleranza dell'alimentazione dalla rete consentita:	+6 % ... -10 % dal valore nominale
Tolleranza della frequenza di rete consentita:	+2 % ... -2 % dal valore nominale
Fattore di distorsione dell'alimentazione dalla rete consentito:	≤ 5 %

Misure contro le interferenze:

Alla presenza di una rete "disturbata" (ad esempio per l'uso di macchine controllate ad inverte) è necessario adottare specifiche misure contro le interferenze, ad esempio:

- Prevedere un'alimentazione separata per le nostre stampanti.
- Adottare un trasformatore d'isolamento a capacità disaccoppiata o analogo soppressore d'interferenze davanti alle nostre stampanti.

Radiazione parassita e immunità di disturbi

Interferenze/Emissione secondo EN 61000-6-3: 2007 settore d'industria.

- Tensione parassita sulle linee secondo EN 55022: 09-2003.
- Intensità campo di interferenza secondo EN 55022: 09-2003.
- Correnti armoniche (reazione rete) secondo EN 61000-3-2: 09-2006
- Flicker secondo EN 61000-3-3: 1955 + A1:2001 + A2:2005

Resistenza all'interferenza/Immunità secondo EN 61000-6-2: 2005 settore d'industria.

- Immunità dalle scariche di elettricità statica ai sensi della EN 61000-4-2: 12-2001
- Campi magnetici ai sensi della EN 61000-4-3: 11-2003, ENV 50204: 03-1995
- Immunità dalle grandezze perturbatrici transitori rapidi (Burst) ai sensi della EN 61000-4-4: 07-2005
- Immunità dalle tensioni impulsive (Surge) ai sensi della EN 61000-4-5: 12-2001
- Frequenze alte ai sensi della EN 61000-4-6: 12-2001
- Interruzione di tensione e abbassamento di tensione ai sensi della EN 61000-4-11: 02-2005



AVVISO!

Questo è un dispositivo di classe A. In ambiente domestico potrebbe provocare effetti di radiodisturbi. In questo caso il gestore è obbligato di attuare misure idonee.

Collegamento delle linee a macchine esterne

Tutte le linee di collegamento devono essere schermate. La schermatura deve essere collegata su entrambi i lati alla guaina del connettore.

Non è ammesso cablare le linee parallelamente alle linee d'alimentazione. Se ciò dovesse essere inevitabile, mantenere una distanza di almeno 0,5 m.

Temperature tra le linee: -15 ... +80 °C.

Si possono collegare solamente apparecchi che corrispondono alle norme di 'Safety Extra Low Voltage' (SELV). In generale questi apparecchi sono controllati secondo la norma EN 60950/EN 62368-1.

Installazione delle linee dati

I cavi di dati devono essere schermati e dotati di connettori custoditi di metallo oppure metallizzati. Questo tipo di cavi schermati, servono per evitare disturbi elettrici.

Linee ammesse

Linea schermata: 4 x 2 x 0,14 mm² (4 x 2 x AWG 26)
 6 x 2 x 0,14 mm² (6 x 2 x AWG 26)
 12 x 2 x 0,14 mm² (12 x 2 x AWG 26)

Il cavo per la linea di trasmissione e ricezione deve essere a coppia intrecciata.

Massima lunghezza delle linee: Interfaccia V 24 (RS232C) - 3 m (linea schermata)
 Interfaccia parallela - 3 m (linea schermata)
 USB - 3 m
 Ethernet - 100 m

Ventilazione

Per evitare surriscaldamenti garantire un libero convogliamento dell'aria.

Valori limite

Tipo di protezione secondo IP:	20
Temperatura ambiente °C (esercizio):	Min. +5 Max. +35
Temperatura ambiente °C (magazzinaggio):	Min. -20 Max. +60
Umidità relativa % (esercizio):	Max. 80
Umidità relativa % (magazzinaggio):	Max. 80 (non è consentito bagnare gli apparecchi)

Garanzia

Respingiamo qualsiasi responsabilità per danni prodotti da:

- Mancato rispetto delle nostre condizioni d'esercizio e del manuale operativo.
- Installazione elettrica errata.
- Alternazioni strutturali delle nostre stampanti.
- Errata programmazione delle nostre stampanti.
- Mancata protezione dei dati.
- Utilizzo di ricambi e accessori non originale Valentin.
- Usura e logorio naturali.

In occasione della (re)installazione o programmazione delle nostre stampanti controllare la nuova impostazione con un avvio e stampa di prova. Sarà così possibile evitare risultati, rapporti e valutazioni errate.

Le stampanti dovranno essere utilizzate esclusivamente da personale addestrato.

Controllare l'utilizzo corretto dei nostri prodotti e ripetere il training.

Non assumiamo nessuna garanzia, che tutti i modelli contengono tutte le caratteristiche descritte in questo manuale. Essendo interessati a sviluppare tecnologie nuove e miglioramenti, è possibile che i dati tecnici possono essere cambiati senza nessun preavviso.

A seguito di nuovi sviluppi o norme nazionali, le illustrazioni e gli esempi descritti nei manuali potrebbero differire dal modello fornito.

Si prega di seguire le istruzioni riferite ai materiali di stampa e le indicazioni sulla pulizia della stampante, per evitare danneggiamenti o usura anticipata.

Abbiamo cercato di scrivere questo manuale in modo comprensibile, per darvi il massimo delle informazioni. In caso di dubbi o se scoprite degli errori, vi preghiamo di darcene comunicazione al fine di poter perfezionare i nostri manuali e offrirvi un servizio migliore.

Disimballaggio della stampante

- ⇒ Sollevare la stampante sul fondo del dispositivo ed estrarla dall'imballaggio.
- ⇒ Verificare che la stampante non si sia danneggiata durante il trasporto.
- ⇒ Verificare la presenza di tutte le parti.

Perimetro di consegna

- Stampante di etichette.
- Cavo principale.
- Anima del nastro vuota, montata sull'avvolgitore del nastro transfer.
- Bordo staccabile.
- Bordo distributivo (solo apparecchiature con opzione distributore).
- Taglierina (solo con opzione taglierina).
- Documentazione.
- CD con driver della stampante.
- Labelstar Office LITE.



AVVISO!

Conservare l'imballo originale, per poterlo riutilizzare in seguito qualora si renda necessario trasportare l'apparecchio.

Installazione della stampante



ATTENZIONE!

Danneggiamento dell'apparecchiatura e dei materiali di stampa tramite umidità.

- ⇒ Installare la stampante di etichette solo in luoghi asciutti protetti da spruzzi d'acqua.
- ⇒ Collocare la stampante su una base piana.
- ⇒ Aprire il coperchio della stampante.
- ⇒ Rimuovere il materiale espanso utilizzato come protezione per il trasporto dall'area della testina di stampa.

Allacciamento della stampante

La stampante è dotata di un alimentatore ad ampia tensione. È dunque possibile utilizzare sia una tensione di rete di 110 ... 230 V AC / 50 ... 60 Hz senza apportare modifiche all'apparecchiatura.



ATTENZIONE!

Danneggiamento dell'apparecchio dovuto a correnti di transitorio non definite.

- ⇒ Prima di effettuare l'allacciamento alla rete, portare l'interruttore di rete nella posizione '0'.
- ⇒ Inserire il cavo di rete nella presa .
- ⇒ Inserire la spina del cavo di rete nella presa collegata a terra.




AVVISO!

Sono possibili disturbi di funzionamento a causa di un collegamento a terra insufficiente o del tutto assente. Accertarsi che tutti i computer collegati alla stampante di etichette e i cavi di collegamento siano collegati a terra.

- ⇒ Collegare la stampante al computer o alla rete con un cavo adatto.

Messa in funzione della stampante

Una volta stabiliti tutti i collegamenti:

- ⇒ Accendere la stampante dall'interruttore di rete.
All'accensione della stampante compare sul display il menu base che visualizza il tipo della stampante, l'ora e la data attuale.
- ⇒ Inserire il materiale per le etichette e il nastro di trasferimento.
- ⇒ Avviare misurazione nel menu *Layout di etichetta/Misura etichetta*.
- ⇒ Con il tasto  sulla tastiera è possibile interrompere la misurazione.

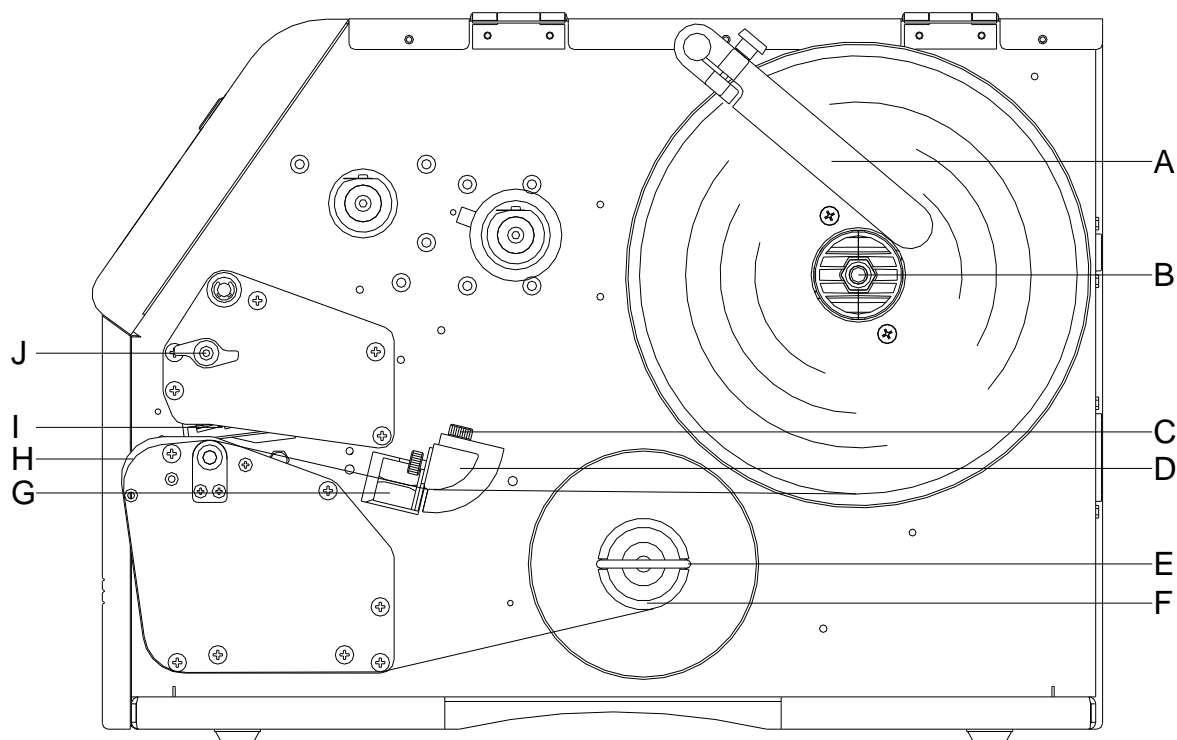


AVVISO!

Per ottenere una misurazione corretta, devono essere avanzate minime due etichette. Questa premessa non vale, in caso di stampa d'etichette a modo continuo.

È possibile che siano rilevate lievi differenze alla misurazione della lunghezza e dello spazio. È possibile impostare a mano i valori per la lunghezza dell'etichetta e lo spazio, nel menu *Layout di etichetta/Etichetta e Taglio*.

Inserire etichette nella modalità di avvolgimento

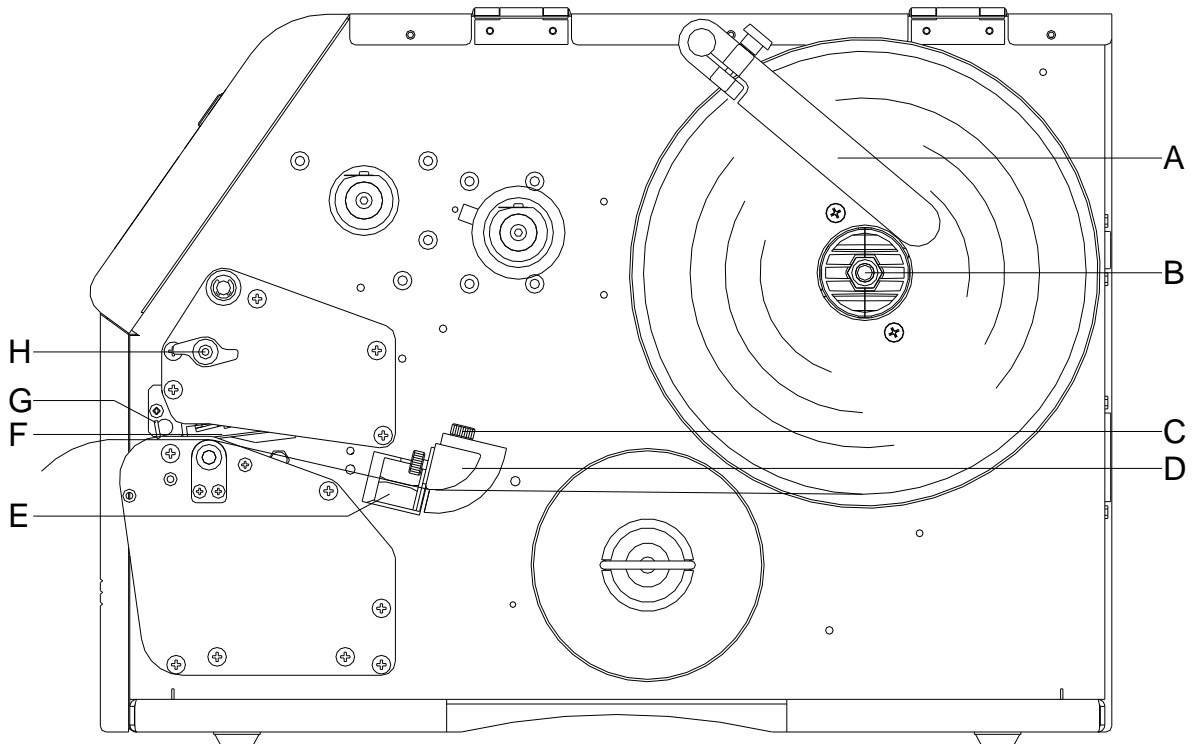


AVVISO!

Nella modalità di avvolgimento, le etichette vengono riavvolte internamente dopo essere state stampate per un utilizzo in un secondo momento.

- Aprire il coperchio della stampante.
- Alzare la testina di stampa (I), ruotando in senso antiorario la leva a pressione (J).
- Rimuovere il supporto esterno delle etichette (A).
- Collocare il rotolo d'etichette con avvolgimento interno sulla svolgitrice (B) e riposizionare il supporto delle etichette (A).
- Guidare il materiale per etichette al di sotto della guida per etichette (D). Accertarsi che il materiale passa attraverso la fotocellula (G).
- Avvolgere le etichette intorno all'lastra anteriore (H) e guidarla verso il basso, passando sotto il gruppo meccanico.
- Fissare il materiale per etichette sulla staffa (E) sull'avvolgitore (F).
- Abbassare la testina di stampa (I), ruotando in senso orario la leva a pressione (J) fino all'arresto in posizione.
- Posizionare i dispositivi d'arresto (C) sulla larghezza del materiale.
- Chiudere il coperchio della stampante.

Inserire etichette nella modalità di straccio



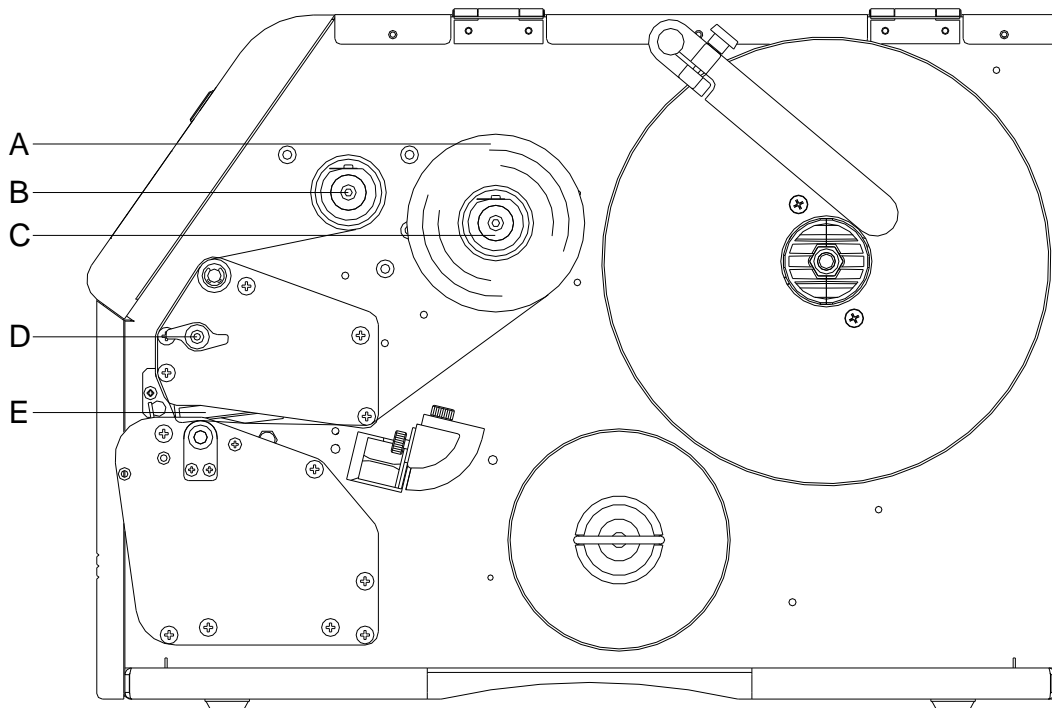
- Aprire il coperchio della stampante.
- Alzare la testina di stampa (F), ruotando in senso antiorario la leva a pressione (H).
- Rimuovere il supporto esterno delle etichette (A).
- Collocare il rotolo d'etichette con avvolgimento interno sulla svolgitrice (B) e riposizionare il supporto delle etichette (A).
- Guidare il materiale per etichette passando sotto la guida di etichette (D). Accertarsi che il materiale passa attraverso la fotocellula (E).
- Abbassare la testina di stampa (F), ruotando in senso orario la leva a pressione (H) fino all'arresto in posizione.
- Davanti alla testina di stampa è visibile il bordo di separazione (G).
- Nella voce del menu *Print settings/Tear-off offset* (Inizializzazione/Bordo staccabile), inserire il valore Offset.
- Posizionare i dispositivi d'arresto (C) sulla larghezza delle etichette.
- Chiudere il coperchio della stampante.

Inserire nastro di trasferimento



AVVISO!

Per la stampa a trasferimento termico è necessario inserire un nastro di trasferimento. Stampando nel modo termo diretto, non si deve inserire un nastro. La larghezza del nastro deve corrispondere a quella del medio da stampare. Nel caso che il nastro è più stretto, la testina parzialmente non ha nessuna protezione e così si rompe prima.



AVVISO!

Consigliamo di pulire la testina di stampa con un detersivo speciale (97.20.002), prima di inserire un nastro di trasferimento nuovo. Devono essere osservate le norme per l'uso di isopropanolo (IPA). In caso di contatto con la pelle o con gli occhi, risciacquare bene con acqua corrente. In caso di irritazione persistente, contattare un medico. Assicurarsi che vi sia una aerazione sufficiente.

- Aprire il coperchio della stampante.
- Alzare la testina di stampa (E), ruotando in senso antiorario la leva a pressione (D).



ATTENZIONE!

Pericolo di abrasioni durante l'inserimento del nastro di trasferimento e/o l'estrazione del nastro di trasferimento consumato!

⇒ Prestare attenzione ai bordi del piatto della molla!

- Inserire il rotolo del nastro di trasferimento (A, con avvolgimento esterno) arrotolandolo sulla bobina svolgitrice (C).
- Posizionare un rocchetto vuoto sull'avvolgitore (B) e far passare il nastro di trasferimento sotto la testina di stampa (E).
- Fissare il nastro di trasferimento, con un nastro adesivo, al rocchetto vuoto (in direzione di cammino) sulla bobina dell'avvolgitore (B). Verificare che il nastro di trasferimento venga avvolto in senso antiorario.
- Abbassare la testina di stampa (E), ruotando in senso orario la leva a pressione (D) fino all'arresto in posizione.
- Chiudere il coperchio della stampante.



AVVISO!

È necessario considerare l'uso di nastri antistatici. Le cariche elettrostatiche possono danneggiare la testina di stampa (il rivestimento della testina di stampa) o altri elementi elettronici. L'utilizzo di materiali non adatti causa funzionamenti erranei e può far scadere la garanzia.



ATTENZIONE!

Influsso di materiale statico sull'uomo!

⇒ Utilizzare un nastro di trasferimento antistatico, poiché in occasione della rimozione potrebbe verificarsi una scarica elettrostatica.

Display del touchscreen

Costituzione dei display touchscreen

Il display del touchscreen mostra un'interfaccia di comando grafica ed intuitiva, con simboli e pulsanti chiaramente comprensibili.

Il display del touchscreen informa sullo stato attuale dell'apparecchio e del job di stampa, comunica eventuali errori e mostra le impostazioni dell'apparecchio nel menu.

Selezionando i pulsanti sul display del touchscreen, si possono eseguire delle impostazioni.

Data e ora attuali
Nome apparecchio
(indicato nelle impostazioni della rete)

Stato nastro di trasferimento

Campo personalizzato dell'utente

Favorites	Visualizza preferiti
Configuration	Seleziona le impostazioni di parametri
Memory Card	Accesso al menù della scheda di memoria
Print	Avvia job di stampa
Test Print	Attiva prova di stampa
Formfeed	Attiva avanzamento di layout
Info	Visualizza le informazioni dell'apparecchio

Dati tecnici

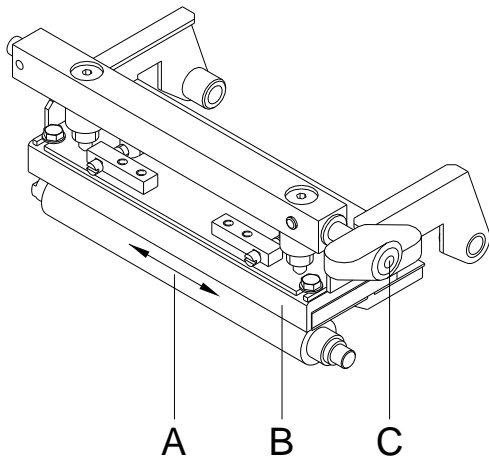
	Vario III 103/8 T	Vario III 104/8	Vario III 107/12	Vario III 107/24	Vario III 108/12 T
Risoluzione	203 dpi	203 dpi	300 dpi	600 dpi	300 dpi
Max. velocità di stampa	250 mm/s	250 mm/s	250 mm/s	100 mm/s	250 mm/s
Larghezza di stampa	104 mm	104 mm	105.7 mm	105.7 mm	108.4 mm
Larghezza di passaggio					
Standard	116 mm	116 mm	116 mm	116 mm	116 mm
Modo taglio	112 mm	112 mm	112 mm	112 mm	112 mm
Testina di stampa	Flat Type ¹	Flat Type ²	Flat Type ²	Flat Type ²	Flat Type ¹
Etichette					
Etichette o modulo continuo in rotolo o piegati a fisarmonica	Carta, cartoncino, tessuto, plastica				
Max. spessore materiale	220 gr/m ² (maggiore su richiesta)				
Min. larghezza etichette	15 mm				
Min. altezza etichette					
Standard	6 mm				
Modo taglio oppure distributivo	15 mm				
Max. altezza etichette	6000 mm	6000 mm	3000 mm	1000 mm	3000 mm
Max. diametro del rotolo					
Svolgitore interno	200 mm				
Avvolgitore interno	100 mm				
Diametro dell'anima interna	40 mm / 75 mm (opzione)				
Avvolgimento	esterno o interno				
Sensore etichette	Standard: luce passante Opzione: riflessione da sotto o da sopra				
Nastro di trasferimento					
Colore	esterno o interno				
Max. diametro del rotolo	Ø 80 mm				
Diametro dell'anima interna	25,4 mm / 1"				
Max. lunghezza	450 m				
Max. larghezza	110 mm				
Dimensioni (mm)					
Larghezza x Altezza x Profondità	230 x 310 x 450				
Peso	16 kg				
Elettronica					
Processore	High Speed 32 Bit				
Memoria di lavoro (RAM)	16 MB				
Slot	per scheda Compact Flash Tipo I				
Batteria	per orologio in tempo reale (salvataggio dei dati in caso di scollegamento da rete elettrica)				
Segnale di avviso	Segnale acustico in caso di errore				
Interfacce					
Seriale	RS-232C (bis 115200 Baud)				
Parallela	SPP				
USB	2.0 High Speed Slave				
Ethernet	10/100 Base T, LPD, RawIP-Printing, DHCP, HTTP, FTP				
3 USB Master	Collegamento per tastiera USB esterna e Memory Stick				
WLAN (opzione)	Module 802.11 b/g/n WEP, WPA, WPA-PSK, WPA2, WPA2-PSK, EAP				

¹ = Trasferimento diretto² = Trasferimento termico

Condizioni d'esercizio	Vario III 103/8 T	Vario III 104/8	Vario III 107/12	Vario III 107/24	Vario III 108/12 T
Tensione nominale	110 ... 230 V AC / 50 ... 60 Hz				
Max. potenza assorbita	max. 150 VA				
Temperatura d'esercizio	5 ... 35 °C				
Max. umidità dell'aria	max. 80 % (non condensando)				
Pannello di controllo					
Touchscreen Display	Display a colori, 800 x 480 pixel Diagonale del quadro 7"				
Funzione d'uso	Preferiti, menu funzioni, memory card, avvio di stampa, prova di stampa, avanzamento, info				
Parametri					
	Data, ora, alternate impostazioni in 11 lingue (altre su richiesta) Parametri dell'apparecchio, dell'etichette, interfacce, password, variabili				
Controlli					
Interruzione stampa in caso di	Fine del nastro a trasferimento termico / Fine delle etichette / Testina di stampa aperta				
Stampa dello stato	Stampa delle impostazioni dell'apparecchio, come ad esempio resa, parametri di fotocellula, interfaccia e rete Stampa dei caratteri interni e di tutti i codici a barre supportati				
Font					
Caratteri	6 caratteri bitmap 8 caratteri vettoriali / caratteri TrueType 6 caratteri proporzionali Altri caratteri su richiesta				
Set di caratteri	Windows 1250 fino a 1257, DOS 437, 850, 852, 857, UTF-8 Sono supportati tutti i caratteri dell'Europa occidentale e orientale, latini, cirillici, greci e arabi (opzione). Altri set di caratteri su richiesta				
Caratteri bitmap	Dimensioni in larghezza e altezza 0,8 ... 5,6 Fattore di ingrandimento 2 ... 9 Orientamento 0°, 90°, 180°, 270°				
Caratteri vettoriali / Caratteri TrueType	Dimensioni in larghezza e altezza 1 ... 99 mm Fattore di ingrandimento continuo Orientamento 0°, 90°, 180°, 270°				
Attributi caratteri	Dipendenti dal tipo di carattere grassetto, corsivo, inverso, verticale				
Passo dei caratteri	Variabile				
Codici a barre					
Codici a barre 1D	CODABAR, Code 128, Code 2/5 interleaved, Code 39, Code 39 extended, Code 93, EAN 13, EAN 8, EAN ADD ON, GS1-128, Identcode, ITF 14, Leitcode, Pharmacode, PZN 7 Code, PZN 8 Code, UPC-A, UPC-E				
Codici a barre 2D	Aztec Code, CODABLOCK F, DataMatrix, GS1 DataMatrix, MAXICODE, PDF 417, QR Code				
Codici compositi	GS1 DataBar Expanded, GS1 DataBar Limited, GS1 DataBar Omnidirectional, GS1 DataBar Stacked, GS1 DataBar Stacked Omnidirectional, GS1 DataBar Truncated				
	Tutti i codici a barre sono diversi per altezza, larghezza del modulo e rapporto Orientamento 0°, 90°, 180°, 270° A scelta cifra di controllo e stampa in caratteri ottici				
Software					
Configurazione	ConfigTool				
Controllo di processo	NiceLabel				
Software di etichette	Labelstar Office Lite Labelstar Office				
Windows driver	Windows 7® - Windows 10® 32/64 Bit Windows Server 2008® (R2) - Windows Server 2019®				

Ci si riserva il diritto di apportare in qualunque momento eventuali modifiche tecniche.

Pulizia del rullo pressore



Sporcizia sul rullo di stampa può causare una cattiva qualità di stampa e malfunzionamenti nel trasporto del materiale.



ATTENZIONE!

Danneggiamento del rullo pressore!

⇒ Per la pulizia del rullo pressore, non utilizzare oggetti affilati, appuntiti o duri.

- Aprire il coperchio della stampante.
- Ruotare la leva (C) in senso antiorario per sollevare la testina di stampa (B).
- Rimuovere le etichette e il nastro transfer dalla stampante.
- Rimuovere depositi con detergenti per rulli ed un panno morbido.
- Ruotare a mano il cilindro (A) gradualmente in modo tale che sia possibile pulire l'intero cilindro (da eseguire solo con la stampante disattivata in quanto altrimenti il motore a passo si attiva e il cilindro viene mantenuto in posizione).

Pulizia della testina di stampa

Durante la stampa la testina di stampa si sporca, perciò è necessario pulirla in intervalli regolari. La regolazione della pulizia dipende dalle ore di esercizio, dall'ambiente p.e. polveroso ecc.



ATTENZIONE!

Danneggiamento della testina di stampa!

⇒ Per la pulizia della testina di stampa, non utilizzare oggetti affilati, appuntiti o duri.

⇒ Non toccare lo strato di vetro protettivo della testina di stampa.

- Aprire il coperchio della stampante.
- Ruotare la leva in senso antiorario per sollevare la testina di stampa.
- Rimuovere le etichette e il nastro transfer dalla stampante.
- Pulire la superficie della testina di stampa con un pennino speciale per pulizia o un bastoncino d'ovatta imbevuto d'alcol.
- Prima di rimettere in servizio la stampante, lasciar asciugare la testina di stampa per 2 - 3 minuti.

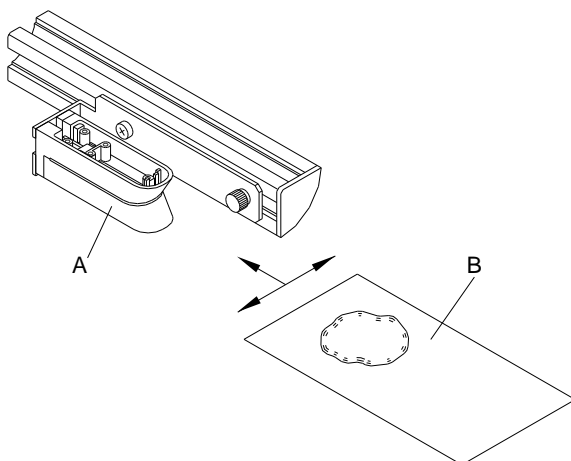
Pulizia della fotocellula delle etichette



ATTENZIONE!

Danneggiamento della fotocellula!

⇒ Per la pulizia della fotocellula, non utilizzare oggetti affilati o acuminati o detergenti.



La fotocellula delle etichette può accumulare impurità a causa della polvere di carta. Questo può comprometterne il riconoscimento della parte iniziale delle etichette.

- Ruotare la leva in senso antiorario per sollevare la testina di stampa.
- Rimuovere le etichette e il nastro transfer dalla stampante.
- Pulire il relè fotoelettrico (A) con uno spray a gas compresso. È assolutamente necessario attenersi alle istruzioni riportate sulla confezione.
- È possibile rimuovere lo sporco nel relè fotoelettrico utilizzando una carta detergente (B), precedentemente inumidita con il pulitore per testine di stampa e per cilindri da stampa.
- Reinserrire le etichette e il nastro transfer.

Guia rápido e informações sobre
a segurança do produto

Português

Copyright: Carl Valentin GmbH.

Informações sobre o conteúdo do fornecimento, aspeto, capacidades, medidas e pesos correspondem às do nosso conhecimento na altura de impressão.

Reserva-se o direito de alterações.

Nenhuma parte da presente obra pode ser reproduzida (impressão, fotocópia ou outro método) sem a autorização por escrita da Carl Valentin GmbH, nem processada, multiplicada ou distribuída utilizando sistemas eletrónicos.

Podem surgir divergências entre a documentação e o aparelho devido ao seu constante desenvolvimento.

Podem consultar a edição atual na página www.carl-valentin.de.

Marca registada

Todas as marcas ou marcas comerciais mencionadas são marcas registadas ou marcas comerciais registadas dos respetivos proprietários e podem não ser identificadas em separado. A ausência da identificação não permite pressupor que não se trate de uma marca ou marca comercial registada.

As impressoras de etiquetas da Carl Valentin GmbH cumprem as seguintes diretivas de segurança:

CE Diretiva europeia de baixa tensão (2006/95/CE)

Diretiva europeia da Compatibilidade Eletromagnética da CE (2004/108/EG)



Carl Valentin GmbH

Postfach 3744
78026 Villingen-Schwenningen
Neckarstraße 78 – 86 u. 94
78056 Villingen-Schwenningen

Phone +49 7720 9712-0
Fax +49 7720 9712-9901

E-Mail info@carl-valentin.de
Internet www.carl-valentin.de

Índice

Utilização correta	88
Instruções de segurança	88
Descarte ecológico	88
Requisitos operacionais	89
Desembalar a impressora de etiquetas	92
Conteúdo	92
Instalar a impressora de etiquetas	92
Ligar a impressora de etiquetas	92
Colocação em funcionamento a impressora de etiquetas	92
Colocar um rolo de etiquetas no modo de enrolar	93
Colocar um rolo de etiquetas no modo de corte	94
Colocar uma fita de transferência	95
Ecrã tátil	96
Especificações técnicas	97
Limpeza general	99
Limpar o rolo de tração da fita de transferência	99
Limpar o tambor de impressão	100
Limpar a cabeça de impressão	100
Limpar a célula fotoelétrica de etiquetas	100

Utilização correta

- A impressora de etiquetas foi construída de acordo com o estado atual da tecnologia e as regras de segurança técnica aprovadas. Todavia, a sua utilização poderá apresentar perigos para a vida e saúde do utilizador ou de terceiros ou causar danos na impressora de etiquetas e outros danos materiais.
- A impressora de etiquetas só pode ser utilizada em bom estado técnico, bem como conforme da finalidade prevista, sob consideração dos requisitos de segurança e dos perigos e sob observação das instruções de utilização. Nomeadamente avarias que possam comprometer a segurança devem ser imediatamente resolvidas.
- A impressora de etiquetas destina-se exclusivamente a impressão de material adequado e autorizado pelo fabricante. Qualquer outro tipo de utilização ou além do exposto é considerada uma utilização inadequada. O fabricante não se responsabiliza pelos danos resultantes da utilização inadequada, a responsabilidade é exclusivamente do utilizador.
- A utilização correta engloba também a observação das instruções de utilização, inclusive das prescrições e recomendações de manutenção do fabricante.

Instruções de segurança

- A impressora de etiquetas foi concebida para redes de corrente com tensão alternada de 110 ... 230 V AC. A impressora de etiquetas deve ser ligada apenas às tomadas com condutor de proteção (PE).
- A impressora de etiquetas deve ser ligada apenas à aparelhos de baixa tensão de proteção.
- Antes de estabelecer ou desconectar ligações, todos os aparelhos envolvidos (computador, impressora, acessórios) devem ser desligados.
- A impressora de etiquetas apenas deve ser utilizada em ambientes secos e não deve ser sujeita a humidade (água de salpico, névoa, etc.).
- Não operar a impressora de etiquetas em ambientes de risco de explosão e nem na proximidade de linhas de alta tensão.
- Colocar a impressora de etiquetas em funcionamento apenas em espaços protegidos contra pó abrasivo, limalhas metálicas e corpos estranhos semelhantes.
- As medidas de manutenção e de conservação apenas podem ser realizadas por pessoal devidamente instruído.
- Os operados devem ser instruídos pelo proprietário de acordo com o manual de instruções.
- Se a impressora de etiquetas for utilizada com a tampa aberta, deve ser observado, que a roupa, os cabelos e bijutaria ou semelhante das pessoas não possam entrar em contacto com as partes rotativas descobertas.
- O dispositivo e as peças (por exemplo cabeça de impressão) podem aquecer durante a impressão. Durante o funcionamento não deve portanto tocar-se no mesmo, sendo que antes de substituição de material, desmontagens ou ajustes terá de deixar-se arrefecer.
- Nunca utilizar consumíveis inflamáveis.
- Apenas são permitidos os trabalhos e intervenções descritos nas instruções de utilização. Os trabalhos que excedam esse âmbito devem ser executados apenas pelo fabricante ou mediante consulta do mesmo.
- Intervenções incorretas em componentes eletrónicos e respetivos softwares podem causar avarias.
- Trabalhos incorretos ou alterações no aparelho podem ameaçar a segurança de funcionamento.
- Os trabalhos de assistência devem ser sempre efetuados numa oficina qualificada que possui as ferramentas e os conhecimentos técnicos necessários para efetuar os trabalhos relevantes.
- Estão colocadas várias indicações de aviso nos aparelhos, que alertam para os perigos. Não remover estes autocolantes, caso contrário os perigos deixam de estar identificados.



PERIGO!

Perigo de vida devido à tensão de rede!

⇒ Não abra a caixa do aparelho.

Descarte ecológico

Os fabricantes de aparelhos B2B encontram-se obrigados, a partir de 23.03.2006, a aceitar a devolução e a reaproveitarem aparelhos usados fabricados após 13.08.2005. Por princípio, estes aparelhos usados não podem ser entregues em locais de recolha municipais. Estes apenas podem ser reaproveitados e eliminados por parte do fabricante. Assim, os produtos identificados como sendo produtos da Valentin poderão, no futuro, ser remetidos à Carl Valentin GmbH.

Os aparelhos usados serão assim processados de forma correta.

Desta forma, a Carl Valentin GmbH cumpre com todas as obrigações respeitantes à eliminação de aparelhos usados, possibilitando desta forma também uma venda dos seus produtos sem problemas. Apenas poderemos aceitar aparelhos enviados com as despesas de transporte pagas antecipadamente.

A platina eletrónica do sistema de impressão está equipada com uma bateria de lítio. Esta deve ser eliminada nos recipientes de recolha de baterias usadas do comércio ou junto dos organismos públicos de recolha.

Para mais informações, consulte a diretiva REEE ou a nossa página Internet www.carl-valentin.de.

Requisitos operacionais

Os requisitos operacionais são condições prévias que devem ser asseguradas antes da colocação em funcionamento ou a operação dos nossos aparelhos e para assegurar uma operação segura e sem falhas.

Leia atentamente os Requisitos operacionais.

Caso tenha dúvidas em relação a implementação dos requisitos operacionais, contacte-nos ou contacte a assistência respetivamente responsável.

Requisitos gerais

Até a sua instalação, os aparelhos devem ser transportados e armazenados dentro da embalagem original.

Os aparelhos não devem ser instalados ou colocados em funcionamento se os requisitos operacionais não estiverem satisfeitos.

A colocação em funcionamento, programação, operação, limpeza e conservação dos nossos aparelhos apenas devem ser realizadas após leitura atenta das nossas instruções.

Os aparelhos só podem ser utilizados por pessoal devidamente instruído.



AVISO!

Recomendamos que efetue regularmente formações.

O conteúdo das formações são os capítulos 'Condições de funcionamento', 'Colocar fita de transferência' e 'Limpeza e Manutenção'.

Estas informações aplicam-se também a aparelhos de terceiros fornecidos por nós.

Só podem ser utilizadas peças sobressalentes e de substituição originais.

Relativamente às peças de substituição/desgaste, contacte o fabricante.

Requisitos ao local de instalação

O local de instalação deve ser plano e não sujeito a choques, vibrações e correntes de ar.

Os aparelhos devem ser dispostos de modo a permitir uma operação otimizada e um acesso fácil para fins de manutenção.

Instalação local da alimentação elétrica

A instalação da alimentação elétrica para a ligação dos nossos aparelhos deve corresponder aos regulamentos internacionais e prescrições daí derivadas. Entre estes contam-se principalmente as recomendações de uma das três seguintes comissões:

- Comissão Eletrotécnica Internacional (IEC)
- Comissão Europeia de Normalização Eletrotécnica (CENELEC)
- Associação dos Eletrotécnicos Alemãs (VDE)

Os nossos aparelhos foram construídos de acordo com a classe de proteção I da VDE e devem ser ligados a um condutor de proteção. A instalação local de alimentação elétrica deve possuir um condutor de proteção para conduzir as tensões de falha internas do aparelho.

Características técnicas da alimentação elétrica

Tensão de rede e frequência:	Veja a placa de tipo
Tolerâncias admissíveis da tensão de rede:	+6 % ... -10 % do valor nominal
Tolerâncias admissíveis da frequência de rede:	+2 % ... -2 % do valor nominal
Fator de ruído admissível da tensão de rede:	≤ 5 %

Medidas de resolução de interferências:

Em redes com problemas graves de interferências (por exemplo devido a utilização de sistemas de comando de tirístores) é necessário implementar no local medidas de resolução de interferências. Existem, por exemplo, as seguintes opções:

- Instalação de cabos de alimentação próprios aos nossos aparelhos.
- Em casos mais problemáticos, montar no cabo de alimentação e à frente dos nossos aparelhos um transformador separador capacitivamente desacoplado ou um outro aparelho de eliminação de interferências.

Interferências e resistência contra perturbações

Interferências/emissões conforme EN 61000-6-3: 2007 sector industrial

- Tensão parasita em ligações conforme EN 55022: 09-2003
- Intensidade do campo perturbador conforme EN 55022: 09-2003
- Correntes harmónicas (retroalimentação à rede) segundo a diretiva EN 61000-3-2: 09-2006
- Flutuação de tensão segundo a diretiva EN 61000-3-3: 1955 + A1:2001 + A2:2005

Resistência contra interferências/imunidade conforme EN 61000-6-2: 2005 sector industrial

- Resistência contra descargas de eletricidade estática conforme EN 61000-4-2: 12-2001
- Campos eletromagnéticos conforme EN 61000-4-3: 11-2003, ENV 50204: 03-1995
- Resistência contra descargas elétricas rápidas (burst) conforme EN 61000-4-4: 07-2005
- Resistência contra sobrecargas de tensão (surge) conforme EN 61000-4-5: 12-2001
- Tensões de alta-frequência conforme EN 61000-4-6: 12-2001
- Interrupções e variações de tensão conforme EN 61000-4-11: 02-2005



AVISO!

Este é um dispositivo da classe A; Este dispositivo pode causar falhas no ambiente doméstico; neste caso, pode ser exigida ao proprietário a execução de medidas a isso apropriadas e a responsabilização pelos acontecimentos.

Cabos de ligação aos aparelhos externos

Todos cabos de ligação devem apresentar condutores blindados. Em ambas as extremidades, o tecido de blindagem deve ser ligado em grande superfície com o corpo da ficha.

Outros cabos não devem ser estendidos em paralelo aos cabos de alimentação elétrica. Em casos em que a condução dos cabos em paralelo for inevitável deve ser mantida uma distância mínima de 0,5 m.

Gama de temperaturas dos cabos: -15 ... +80 °C.

Somente devem ser ligados aparelhos cujos circuitos elétricos obedecem aos requisitos da 'Safety Extra Low Voltage' (SELV). Em geral, estes aparelhos são verificados em conformidade com a EN 60950/EN 62368-1.

Instalação dos cabos de dados

Os cabos de dados devem estar completamente blindados e estar equipados com fichas de conexão de metal ou metalizadas. Cabos e fichas blindados são necessários para evitar a emissão ou receção de interferências eletromagnéticas.

Cabos admissíveis

Cabo blindado: 4 x 2 x 0,14 mm² (4 x 2 x AWG 26)
 6 x 2 x 0,14 mm² (6 x 2 x AWG 26)
 12 x 2 x 0,14 mm² (12 x 2 x AWG 26)

Os cabos de emissão e de receção devem ser respetivamente constituídos por pares entrelaçados.

Comprimento máximo dos cabos: com interface V 24 (RS232C) - 3 m (com blindagem)
 com interface paralela - 3 m (com blindagem)
 com USB - 3 m
 com Ethernet - 100 m

Circulação de ar

Para evitar um aquecimento inadmissível deve existir uma circulação adequada de ar em torno do aparelho.

Valores limite

Classe de proteção conforme IP:	20
Temperatura de ambiente °C (funcionamento):	mín. +5 máx. +35
Temperatura de ambiente °C (armazenagem):	mín. -20 máx. +60
Humidade relativa do ar % (funcionamento):	no máx. 80
Humidade relativa do ar % (armazenagem):	no máx. 80 (condensação no aparelho não permitida)

Garantia

Não nos responsabilizamos por danos que possam ser causados por:

- Incumprimento dos requisitos operacionais ou das instruções de utilização
- Instalação elétrica local deficiente.
- Modificação construtiva dos nossos aparelhos.
- Programação ou utilização errada.
- Omissão da segurança de dados.
- Utilização de peças e acessórios não originais.
- Desgaste natural.

Ao preparar ou reprogramar aparelhos, deve verificar os ajustes novos através de um ensaio funcional ou uma impressão de teste. Desta forma evita resultados, marcas de impressão e análises deficientes.

Os aparelhos só podem ser utilizados por funcionários devidamente instruídos.

Controle o manuseamento correto dos nossos produtos e repita as ações de formação.

Não podemos garantir, que todas as características descritas nas presentes instruções se encontram implementadas em todos os modelos. Devido ao nosso esforço de um desenvolvimento e melhoramento contínuo, existe a possibilidade de alterações nas características técnicas, sem que estas sejam anunciadas.

Devido ao desenvolvimento ou prescrições nacionais específicas de cada país, as imagens e exemplos constantes nas instruções podem divergir do modelo fornecido.

Para evitar danos ou um desgaste prematuro, observe as informações sobre os meios de impressão admissíveis e as instruções sobre a conservação do aparelho.

Fizemos todos os esforços para editar este manual de forma compreensiva, e para lhe dar o máximo de informação possível. Em caso de dúvidas ou de encontrar erros, por favor informe-nos sobre o mesmo, para nos possibilitar o melhoramento dos nossos manuais.

Desembalar a impressora de etiquetas

- ⇒ Levante a impressora de etiquetas pela parte inferior retirando-a do cartão.
- ⇒ Verifique a existência de eventuais danos de transporte.
- ⇒ Verifique se o fornecimento está completo.

Conteúdo

- Impressora de etiquetas.
- Cabo de alimentação.
- Núcleo de fita de película (vazio), pré-montado sobre o enrolador de fita de transferência.
- Canto de corte (apenas nos aparelhos básicos).
- Régua de alimentação (apenas para aparelhos com opção de alimentador).
- Dispositivo de corte (apenas em aparelhos com a opção lâmina).
- Documentação.
- CD com controlador da impressora.
- Labelstar Office LITE.



AVISO!

Guarde a embalagem original para eventuais envios posteriores.

Instalar a impressora de etiquetas



CAUIDADO!

A humidade e água podem danificar o aparelho e os materiais de impressão.

- ⇒ Coloque a impressora de etiquetas apenas em locais secos e protegidos de água de salpico.
- ⇒ Instale a impressora num lugar plano e não sujeito a choques, vibrações e correntes de ar.
- ⇒ Abra a tampa da impressora de etiquetas.
- ⇒ Retire a espuma de proteção da zona da cabeça de impressão.

Ligar a impressora de etiquetas

A impressora de etiquetas está equipada como uma fonte de alimentação variável. Esta pode ser operada com tensões de rede de 110 ... 230 V AC / 50 ... 60 Hz sem qualquer intervenção no aparelho.



CAUIDADO!

Perigo de danos no aparelho devido a correntes de arranque indefinidas.

- ⇒ Antes da ligação à rede, coloque o interruptor principal na posição '0'.
- ⇒ Insira o cabo de rede na tomada de alimentação.
- ⇒ Ligue o cabo de rede a uma tomada com ligação à terra.




AVISO!

Uma ligação à terra inexistente ou deficiente pode causar avarias durante o funcionamento. Certifique-se de que todos os computadores ligados à impressora de etiquetas, bem como os cabos de ligação, estão ligados à terra.

- ⇒ Ligue a impressora de etiquetas ao computador ou à rede utilizando um cabo adequado.

Colocação em funcionamento a impressora de etiquetas

Depois de estabelecer todas as ligações:

- ⇒ Ligar a impressora de etiquetas no interruptor principal.
Após o acionamento da impressora surge o menu inicial, no qual é indicado o tipo de impressora, a data e a hora atual.
- ⇒ Coloque o material de etiquetas e fita de transferência.
- ⇒ Inicie o processo de medição através da opção de menu *Disposição das etiquetas/Medir etiqueta*.
- ⇒ Ao premir o botão  no teclado de película, o processo de medição pode ser terminado.

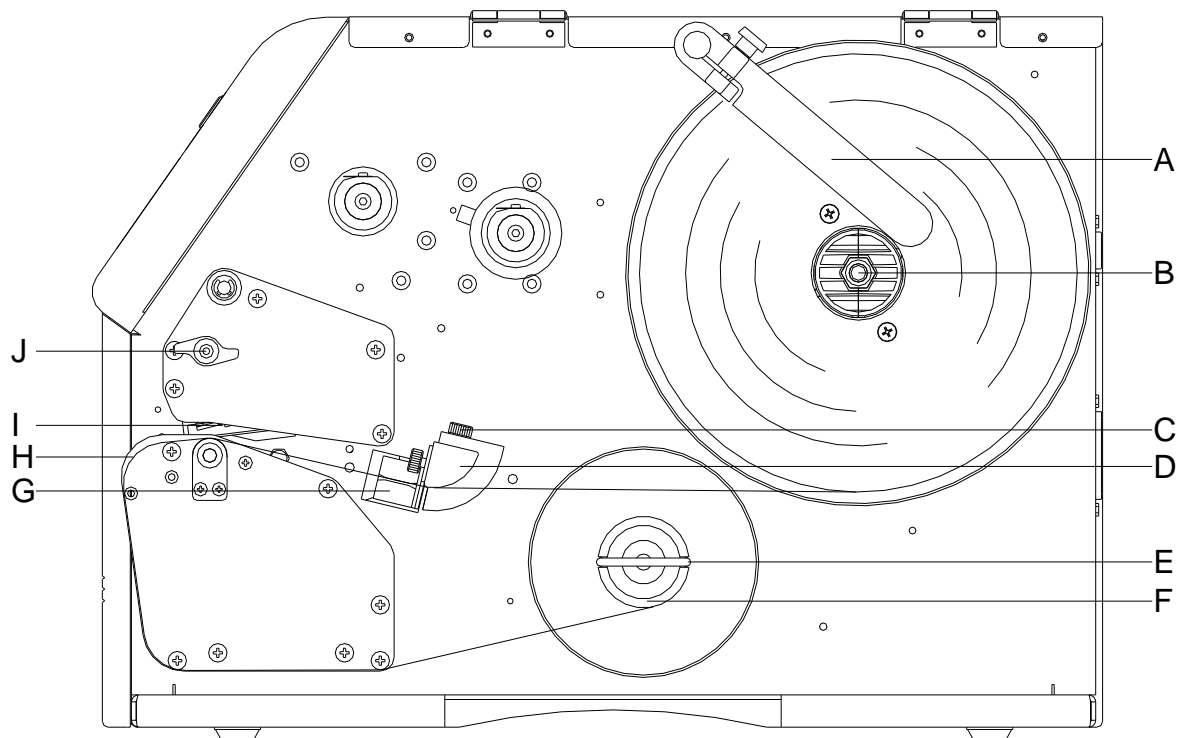


AVISO!

De forma a garantir uma medição correta, devem ser avançadas no mínimo duas etiquetas completas (não no caso de etiquetas contínuas).

A medição das etiquetas e distâncias pode apresentar ligeiras diferenças. Por isso, os valores podem ser manualmente ajustados através da opção de menu *Disposição das etiquetas/Etiqueta e Fenda*.

Colocar um rolo de etiquetas no modo de enrolar

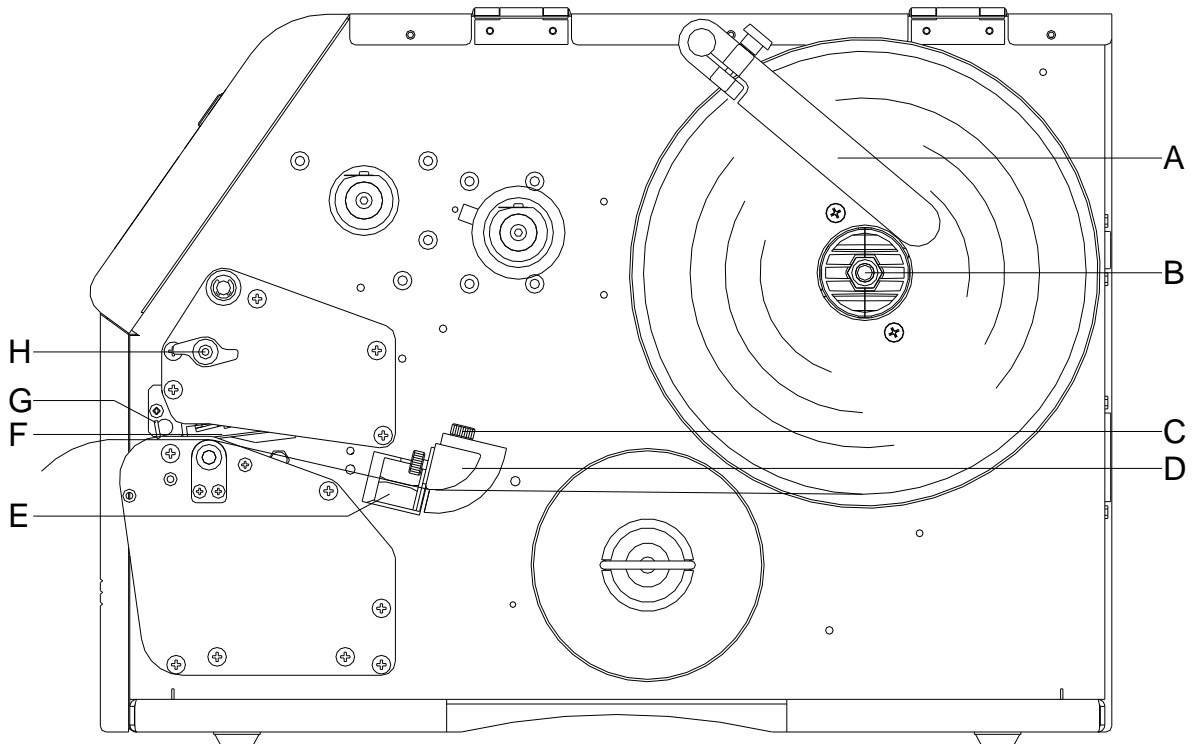


AVISO!

No modo de enrolar, as etiquetas são enroladas internamente após a impressão, para permitir a sua utilização posterior.

- Abra a tampa da impressora.
- Para destravar a cabeça de impressão (I), gire a alavanca de pressão (J) no sentido contrário ao dos ponteiros do relógio.
- Retire o suporte de etiquetas exterior (A).
- Coloque o rolo de etiquetas com enrolamento interior no dispositivo de desenrolamento (B) e volte a colocar o suporte de etiquetas.
- Introduza o material de etiquetas por baixo da guia de etiquetas (D) e preste atenção para que o material circule através da célula fotoelétrica (G).
- Coloque as etiquetas à volta da chapa frontal (H) e conduza-as por baixo da mecânica até à parte traseira.
- Prenda o material das etiquetas ao estribo concebido para esse efeito (E) do rolo enrolador (F).
- Para encostar a cabeça de impressão (I), gire a alavanca de impressão (J) no sentido dos ponteiros do relógio, até encaixar.
- Oriente os anéis de ajuste (C) da guia das etiquetas à largura do material.
- Feche a tampa da impressora.

Colocar um rolo de etiquetas no modo de corte



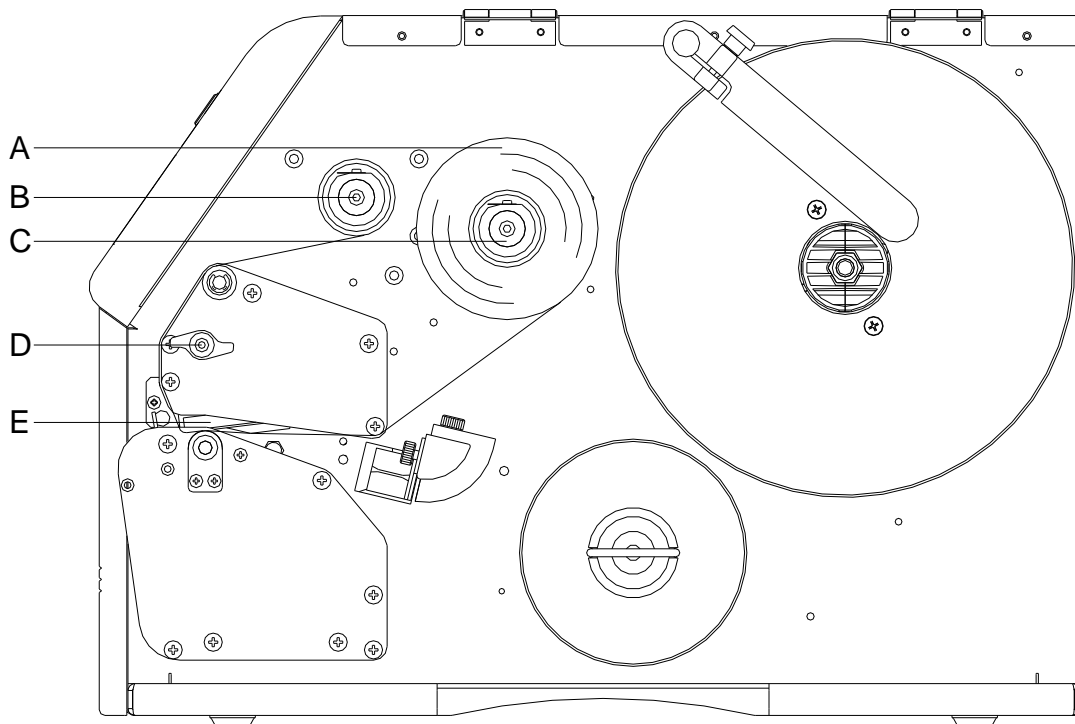
- Abra a tampa da impressora.
- Para destravar a cabeça de impressão (F), gire a vermelha de pressão (H) no sentido contrário ao dos ponteiros do relógio.
- Retire o suporte de etiquetas exterior (A).
- Coloque o rolo de etiquetas com enrolamento interior no dispositivo de desenrolamento (B) e volte a colocar o suporte de etiquetas.
- Introduza o material de etiquetas por baixo da guia de etiquetas (D) e presta atenção para que o material circule através da célula fotoelétrica (E).
- Para encostar a cabeça de impressão (F), gire a alavanca de impressão (H) no sentido dos ponteiros do relógio, até encaixar.
- Em frente à cabeça de impressão vê-se o canto de corte (G).
- Introduzir o valor Offset na opção de menu *Print settings/Tear-off offset* (Inicialização da impressora/Canto de corte).
- Oriente os anéis de ajuste (C) da guia das etiquetas à largura do material.
- Feche a tampa da impressora.

Colocar uma fita de transferência



AVISO!

Dado que a descarga eletrostática pode danificar a fina camada de revestimento da cabeça de impressão de transferência térmica ou outros componentes eletrônicos, a fita de transferência deverá ser do tipo anti-estático. A utilização de materiais errados pode causar mau funcionamento da impressora ou inviabilizar a garantia.



AVISO!

Antes de colocar um rolo de fita de transferência novo, deve-se limpar a cabeça de impressão com agente de limpeza para cabeças de impressão e de tambores (97.20.002). Devem ser respeitadas as normas de manuseamento para utilização de Isopropanol (IPA). Em caso de contacto com a pele ou os olhos lavar bem sob água corrente. Em caso de irritações permanentes consultar o médico. Garantir uma boa ventilação.

- Abra a tampa da impressora.
- Para destravar a cabeça de impressão (E), gire a alavanca de pressão (D) no sentido contrário ao dos ponteiros do relógio.



CUIDADO!

Existe o perigo de escoriações durante a colocação ou remoção da fita de transferência gasta!
⇒ Preste atenção nas bordas da placa de mola!

- Coloque o rolo da fita de transferência (A) com enrolamento exterior no rolo de desenrolamento (C).
- Empurre um núcleo de esvaziamento de uma fita a cores por cima do rolo enrolador (B) e conduza a fita de transferência por baixo da cabeça de impressão.
- Fixe a extremidade da fita de transferência no núcleo vazio do rolo enrolador (B). Observe nisso, que o sentido de bobinagem da fita de transferência é no sentido dos ponteiros do relógio.
- Para encostar a cabeça de impressão (E), gire a alavanca de impressão (D) no sentido dos ponteiros do relógio, até encaixar.
- Feche a tampa da impressora.



AVISO!

Dado que a descarga eletrostática pode danificar a fina camada de revestimento da cabeça de impressão de transferência térmica ou outros componentes eletrônicos, a fita de transferência deverá ser do tipo anti-estático. A utilização de materiais errados pode causar mau funcionamento da impressora ou inviabilizar a garantia.



CUIDADO!

Influência do material estático no ser humano!
⇒ Utilizar uma fita de transferência antiestática, pois pode ocorrer descarga estática durante a remoção.

Ecrã táctil

Montagem do ecrã táctil

O ecrã táctil dispõe de um interface gráfico intuitivo com símbolos e botões bem claros.

O ecrã táctil apresenta informações relativas ao estado atual do aparelho e da tarefa de impressão, envia mensagens de avaria e apresenta as configurações do aparelho no menu.

Ao selecionar os botões no ecrã táctil, as configurações são adotadas.

Hora e data atual
Nome do aparelho (indicado nas configurações de rede)

Estado da tela de transferência

Campo informação personalizado



Favorites	Exibe a lista de favoritos
Configuration	Selecionar as configurações de parâmetros
Memory Card	Aceder ao menu dos cartões de memória
Print	Iniciar a tarefa de impressão
Test Print	Efetuar uma impressão de teste
Formfeed	Desencadear um avanço do projeto
Info	Apresentar as informações do aparelho

Especificações técnicas

	Vario III 103/8 T	Vario III 104/8	Vario III 107/12	Vario III 107/24	Vario III 108/12 T
Resolução	203 dpi	203 dpi	300 dpi	600 dpi	600 dpi
Velocidade de impressão máx.	250 mm/s	250 mm/s	250 mm/s	100 mm/s	250 mm/s
Largura de impressão	104 mm	104 mm	105,7 mm	105,7 mm	108,4 mm
Largura de passagem					
Padrão	116 mm	116 mm	116 mm	116 mm	116 mm
Lâmina	112 mm	112 mm	112 mm	112 mm	112 mm
Cabeça de impressão	Flat Type ¹	Flat Type ²	Flat Type ²	Flat Type ²	Flat Type ¹
Etiquetas					
Material de etiquetas ou contínuo em rolo ou zig-zag	Papel, cartolina, têxtil, plástico				
Espessura do material	máx. 220 g/m ² (maior à consulta)				
Largura mínima para etiquetas	15 mm				
Altura mínima para etiquetas					
Padrão	6 mm				
Lâmina ou alimentador	15 mm				
Altura máx. das etiquetas	6000 mm	6000 mm	3000 mm	1000 mm	3000 mm
Diâmetro máx. dos rolos					
Desenrolamento interno	200 mm				
Enrolamento interno	100 mm				
Diâmetro do núcleo	40 mm / 75 mm (opcional)				
Enrolamento	externo ou interno				
Sensor de etiquetas					
Padrão	Transmissivo				
Opcional	Reflexão de baixo ou de cima				
Fita de transferência					
Lado da tinta	externo ou interno				
Diâmetro máx. dos rolos	Ø 80 mm				
Diâmetro do núcleo	25,4 mm / 1"				
Comprimento máx.	450 m				
Largura máx.	110 mm				
Dimensões (mm)					
largura x altura x profundidade	230 x 310 x 450				
Peso	16 kg				
Sistema eletrônico					
Processador	High Speed 32 Bit				
Memória de trabalho (RAM)	16 MB				
Entradas	Para cartão Compact Flash modelo I				
Bateria	Para relógio de tempo real (gravação de dados em caso de falha de energia)				
Sinal de aviso	Sinal sonoro em caso de avaria				
Interfaces					
Série	RS-232C (até 115200 Baud)				
Paralelo	SPP				
USB	2.0 High Speed Slave				
Ethernet	10/100 Base T, LPD, RawIP-Printing, DHCP, HTTP, FTP				
3 x USB Master	Ligação para teclado USB externo e Memory Stick				
WLAN (opcional)	Módulo 802.11 b/g/n WEP, WPA, WPA-PSK, WPA2, WPA2-PSK, EAP				

1 = Térmica direta

2 = Transferência térmica

Especificações	Vario III 103/8 T	Vario III 104/8	Vario III 107/12	Vario III 107/24	Vario III 108/12 T
Tensão de alimentação	110 ... 230 V AC / 50 ... 60 Hz				
Consumo de potência	máx. 150 VA				
Temperatura	5 ... 35 °C				
Humidade relativa	máx. 80 % (sem condensação)				
Panel de comando					
Ecrã tátil	Display colorido, resolução de 800 x 480 pixels Imagem com diagonal de 7"				
Funções de comando	Favoritos, menu de funções, cartão de memória, iniciar impressão, impressão de teste, avanço, informação				
Definições					
	Data, hora, intervalos 11 opções de língua (mais sob encomenda) Parâmetros de etiquetas e dos aparelhos, interfaces, proteção com palavra-chave				
Verificações					
Paragem da impressão em caso de	Fim da fita de transferência / fim das etiquetas / cabeça de impressão aberta				
Vista de estado	Vista das definições do aparelho, por ex. rendimento, parâmetros das células fotoelétricas, das interfaces e da rede Vista dos tipos de letra assim como de todos os códigos de barras suportados				
Texto					
Tipos de letra	6 Fontes Bitmap 8 Fontes vetoriais/TrueType 6 Fontes proporcionais Mais tipos de letra sob encomenda				
Conjunto de caracteres	Windows 1250 até 1257, DOS 437, 850, 852, 857, UTF-8 São suportados todos os caracteres da Europa ocidental e oriental, latinos, cirílicos, gregos e árabes (opcional). Mais conjuntos de caracteres sob encomenda				
Fontes bitmap	Tamanho em largura e altura 0,8 ... 5,6 Fator de ampliação 2 ... 9 Orientação 0°, 90°, 180°, 270°				
Fontes vetoriais/Fontes TrueType	Tamanho em largura e altura 1 ... 99 mm Fator de ampliação progressivo Orientação 0°, 90°, 180°, 270°				
Propriedades do texto	Dependendo do tipo de letra – negrito, itálico, invertido, vertical				
Espaçamento entre caracteres	Variável				
Código de barras					
Código de barras 1D	CODABAR, Code 128, Code 2/5 interleaved, Code 39, Code 39 extended, Code 93, EAN 13, EAN 8, EAN ADD ON, GS1-128, Identcode, ITF 14, Leitcode, Pharmacode, PZN 7 Code, PZN 8 Code, UPC-A, UPC-E				
Código de barras 2D	Aztec Code, CODABLOCK F, DataMatrix, GS1 DataMatrix, MAXICODE, PDF 417, QR Code				
Código de barras mistos	GS1 DataBar Expanded, GS1 DataBar Limited, GS1 DataBar Omnidirectional, GS1 DataBar Stacked, GS1 DataBar Stacked Omnidirectional, GS1 DataBar Truncated				
	Todos os códigos de barras são variáveis em altura, largura do módulo e proporção Orientação 0°, 90°, 180°, 270° Dígito de verificação e conversão de texto opcionais				
Software					
Configuração	ConfigTool				
Controlo do processo	NiceLabel				
Software das etiquetas	Labelstar Office Lite Labelstar Office				
Drivers Windows	Windows 7® - Windows 10® 32/64 Bit Windows Server 2008® (R2) - Windows Server 2019®				

Reserva-se o direito de alterações técnicas

Limpeza



PERIGO!

Perigo de vida por choque elétrico!

⇒ Antes de realizar todos os trabalhos de manutenção separar o sistema de impressão da rede elétrica e aguardar, por breves instantes, até que a fonte de alimentação se tenha descarregado.



AVISO!

Recomenda-se o uso de dispositivos de proteção pessoais como óculos de proteção e luvas para a limpeza do aparelho.

Tarefa de manutenção	Frequência
Limpeza geral	Conforme necessário
Limpar o rolo de tração da fita de transferência.	Em cada substituição da película de transferência ou em caso de dano na imagem impressa.
Limpar o tambor de impressão.	Após cada mudança do rolo de etiquetas ou em caso de uma imagem de impressão deficiente ou problemas no transporte das etiquetas.
Limpar a cabeça de impressão.	Impressão térmica direta: Em cada substituição do rolo de etiquetas. Impressão por transferência térmica: Em cada substituição da película de transferência ou em caso de dano na imagem impressa.
Limpar a célula fotoelétrica das etiquetas.	Após cada mudança do rolo de etiquetas.



AVISO!

Devem ser respeitadas as normas de manuseamento para utilização de Isopropanol (IPA). Em caso de contacto com a pele ou os olhos lavar bem sob água corrente. Em caso de irritações permanentes consultar o médico. Garantir uma boa ventilação.



ATENÇÃO!

Perigo de incêndio devido a dissolventes inflamáveis para etiquetas!

⇒ Ao utilizar dissolventes para soltar etiquetas, a impressora de etiquetas deve ser limpa e livre de poeiras.

Limpeza geral



CUIDADO!

Agentes de limpeza agressivos danificam a impressora de etiquetas!

⇒ Não utilize agentes de limpeza abrasivos ou dissolventes para a limpeza das partes exteriores ou dos componentes.

⇒ Remova grãos de pó e pedaços de papel da zona de impressão com um pincel suave ou um aspirador.

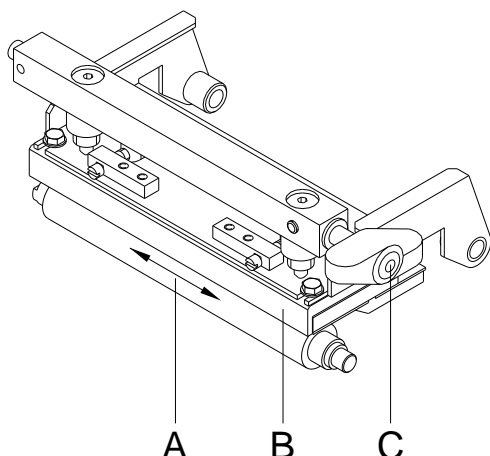
⇒ Limpe as superfícies exteriores com um agente de limpeza tipo lava-tudo.

Limpar o rolo de tração da fita de transferência

Sujidade no rolo de tração resulta numa má qualidade da impressão e também pode causar falhas no transporte do material.

- Abra a tampa da impressora.
- Remova as etiquetas e a fita de transferência da impressora de etiquetas.
- Remova o material depositado com o agente de limpeza do tambor e um pano suave.
- Se o tambor apresentar danos, substitua o tambor.

Limpar o tambor de impressão



Sujidade no tambor de impressão resulta numa má qualidade da impressão e também pode causar falhas no transporte do material.



CUIDADO!

Danos no cilindro de impressão!

⇒ Não utilizar objetos com arestas afiadas, pontiagudos ou duros para a limpeza do cilindro de impressão.

- Abra a tampa da impressora.
- Gire o manípulo (C) ao contrário do sentido dos ponteiros do relógio para destravar a cabeça de impressão (B).
- Remova as etiquetas e a fita de transferência da impressora de etiquetas.
- Remova o material depositado com o agente de limpeza do tambor e um pano suave.
- Rode o cilindro (A) progressiva e manualmente, para limpar todo o cilindro. (Só é possível com a impressora desligada, caso contrário, o motor passo-a-passo se encontra sob alimentação, mantendo o cilindro na sua posição).

Limpar a cabeça de impressão

A impressão deposita sujidade na cabeça de impressão, por exemplo através das partículas de tinta da fita de transferência. Por isso é indicado e necessário limpar a cabeça de impressão em determinados intervalos de tempo, dependendo das horas de funcionamento e das condições ambientais, tais como poeiras etc.



CUIDADO!

Danos na cabeça de impressão!

⇒ Não utilizar objetos com arestas afiadas, pontiagudos ou duros para a limpeza da cabeça de impressão.
 ⇒ Não toque na camada de proteção de vidro da cabeça de impressão.

- Abra a tampa da impressora.
- Gire o manípulo ao contrário do sentido dos ponteiros do relógio para destravar a cabeça de impressão.
- Remova as etiquetas e a fita de transferência da impressora de etiquetas.
- Limpe a superfície da cabeça de impressão com um cotonete embebido em álcool puro.
- Deixe a cabeça de impressão secar durante 2 a 3 minutos antes de colocar a impressora de etiquetas em funcionamento.

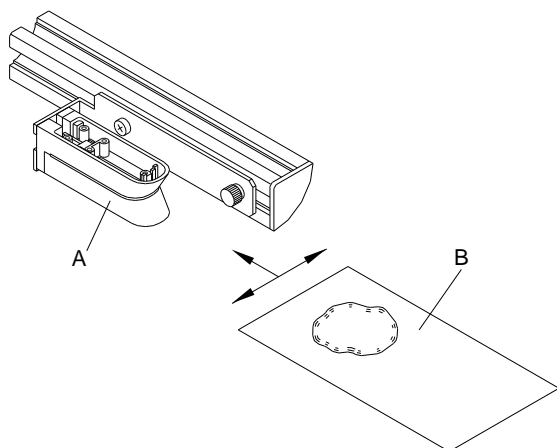
Limpar a célula fotoelétrica de etiquetas



CUIDADO!

Perigo de danificar a célula fotoelétrica!

⇒ Não utilize objetos afiados ou duros ou agentes dissolventes para a limpeza da célula fotoelétrica.



A célula fotoelétrica pode ficar suja com o pó do papel. Isto pode comprometer a deteção das etiquetas.

- Gire o manípulo ao contrário do sentido dos ponteiros do relógio para destravar a cabeça de impressão.
- Remova as etiquetas e a fita de transferência da impressora de etiquetas.
- Sobre a célula fotoelétrica (A) com um spray de gás comprimido. Observar as indicações constantes na lata.
- A célula fotoelétrica das etiquetas (A) pode ser limpa adicionalmente com um cartão de limpeza (B) o qual é humidificado anteriormente com álcool puro. O cartão de limpeza deve ser movido para a frente e para trás (veja a figura).
- Insira outra vez as etiquetas e a fita de transferência.

Kısa kullanım kılavuzu ve ürün
güvenliğiyle ilgili uyarılar

Türkçe

copyright by Carl Valentin GmbH

Teslimat, görünüm, kapasite, ölçüler ve ağırlık ile ilgili veriler, baskı anındaki mevcut bilgilerimize uygundur. Değişiklik hakkı saklıdır.

Çeviri dahil, tüm hakları saklıdır.

Eserin, hiçbir bölümü, hiçbir şekilde (basım, fotokopi veya başka bir yöntemle) Carl Valentin GmbH şirketinin yazılı izni olmadan yeniden üretilemez veya elektronik sistemler yardımıyla işlenemez, çoğaltılamaz veya dağıtılamaz.

Cihazlar sürekli geliştirildiğinden doküman ve cihaz arasında farklılıklar olabilir. Güncel baskı için www.carl-valentin.de adresine bakınız..

Ticari marka

Belirtilen tüm markalar veya ticari markalar, ilgili sahiplerine ait tescilli markalar veya tescilli ticari markalar olup ayrıca işaretlenmiş olmayabilir. İşaretlemenin olmamasından, tescilli bir markanın veya tescilli bir ticari markanın söz konusu olmadığı sonucuna varılamaz.

Carl Valentin etiket yazıcıları aşağıdaki güvenlik yönergelerine uygunluk göstermektedir:

- CE** AB Alçak Voltaj Yönergesi (2006/95/EG)
AB Yönergesi Elektromanyetik Kirlilik (2004/108/EG)



Carl Valentin GmbH

Postfach 3744
78026 Villingen-Schwenningen
Neckarstraße 78 – 86 u. 94
78056 Villingen-Schwenningen

Phone +49 7720 9712-0
Fax +49 7720 9712-9901

E-Mail info@carl-valentin.de
Internet www.carl-valentin.de

İçindekiler

Tekniğine uygun kullanım	104
Güvenlik uyarıları	104
Çevre dostu tasfiye	104
İşletim koşulları	105
Etiket yazıcısının ambalajından çıkarılması	108
Teslimat kapsamı	108
Etiket yazıcısının kurulumu	108
Etiket yazıcısının bağlantısının yapılması	108
Etiket yazıcısının devreye alma	108
Sarma modunda bir etiket rulosunu yerleştirme	109
Yırtma modunda bir etiket rulosunu yerleştirme	110
Transfer folyosunun takılması	111
Dokunmatik Ekran	112
Teknik veriler	113
Genel temizlik	115
Aktarma şeridi-çekme merdanesini temizleyin	115
Baskı merdanesinin temizlenmesi	116
Yazdırma kafasının temizlenmesi	116
Etiket ışık bariyerinin temizlenmesi	116

Tekniğine uygun kullanım

- Etiket yazıcısı en ileri teknoloji ve onaylanan güvenlik tekniği prensiplerine göre üretilmiştir. Buna rağmen kullanım sırasında kullanıcıya veya üçüncü kişilere yönelik bedensel ve hayati tehlikeler ya da etiket yazıcısı veya başka maddi değerler üzerinde olumsuz etkiler meydana gelebilir.
- Etiket yazıcısı yalnızca teknik yönden sorunsuz bir durumda olduğu takdirde, ayrıca usulüne göre, güvenlik ve tehlike bilinciyle bu kullanım kılavuzunun dikkate alınması koşuluyla kullanılabilir! Özellikle güvenliği olumsuz yönde etkileyen arızalar derhal giderilmelidir.
- Etiket yazıcısı yalnızca uygun ve üretici tarafından izin verilen malzemelerin yazdırılması için tasarlanmıştır. Başka ya da bunun dışındaki kullanımlar usulüne uygun değildir. Amaç dışı kullanımdan kaynaklanabilecek hasarlardan üretici/teslimatçı sorumlu değildir; bu riski tek başına kullanıcı taşır.
- Usulüne uygun kullanım kapsamına ayrıca kullanım kılavuzunun dikkate alınması ve üretici tarafından verilen bakım tavsiyeleri/talimatları da dahildir.

Güvenlik uyarıları

- Etiket yazıcısı 110 ... 230 V AC gerilimli akım şebekeleri için tasarlanmıştır. Etiket yazıcısını yalnızca topraklı prizlere bağlayın.
- Etiket yazıcısını yalnızca topraklı alçak gerilim ileten cihazlara bağlayın.
- Bağlantıları oluşturmadan veya çıkarmadan tüm bağlı cihazları (bilgisayar, yazıcı, aksesuar) kapatın.
- Etiket yazıcısını yalnızca kuru bir ortamda çalıştırın ve ıslaklığa (püskürtme suyu, sis, vs.) maruz bırakmayın.
- Etiket yazıcısını, patlama tehlikesi bulunan atmosferde ve yüksek gerilim hatlarının yakınında kullanmayın.
- Etiket yazıcısını sadece taşıma tozları, metal kıymıkları ve benzer yabancı cisimlerden korunmuş ortamlarda kullanın.
- Bakım ve koruyucu bakım çalışmaları sadece eğitimli uzman personel tarafından yapılabilir.
- Kumanda personeli, işletmeci tarafından kullanım kılavuzu ile bilgilendirilmelidir.
- Etiket yazıcısı kapağı açık olarak çalıştırılacaksa, elbise, saç, takı veya kişilerin üzerinde taşıdıkları benzeri eşyaların açığa duran, döner parçalarla temas etmemesine dikkat edin.
- Cihaz ve parçalar (örn. baskı kafası), baskı sırasında ısınabilir. Çalışma sırasında dokunmayın ve malzeme değişikliğinden, sökmeden veya ayarlamadan önce soğumasını bekleyin.
- Kesinlikle hafif yanıcı materyal kullanmayın.
- Yalnızca bu kullanım kılavuzunda belirtilen işlemleri uygulayın. Bunun ötesindeki çalışmalar sadece üretici tarafından ya da üretici ile koordineli olarak yapılabilir.
- Elektronik yapı gruplarındaki ve bunların yazılımlarındaki amacına uygun olmayan müdahaleler, arızalara neden olabilir.
- Cihaz üzerindeki amacına uygun olmayan işlemler veya değişiklikler, çalışma güvenliğini tehlikeye sokabilir.
- Servis çalışmalarının her zaman gerekli çalışmayı gerçekleştirmek için gerekli uzman bilgisine ve takımlarına sahip olan yetkili bir atölyede yapılmasını sağlayın.
- Cihazlarda tehlikelere dikkat çeken çeşitli ikaz uyarıları takılmıştır. Bu yapıştırmaları sökmeyin, aksi takdirde tehlikeler algılanmaz.



TEHLİKE!

Şebeke gerilimi nedeniyle ölüm tehlikesi!
⇒ Cihazın mahfazasını açmayın.

Çevre dostu tasfiye

B2B cihazlarının üreticilerinin 23.03.2006 tarihinden itibaren, 13.08.2005 tarihinden sonra üretilen cihazları geri alması ve imha etmesi gerekir. Bu eski cihazların halka açık toplama yerlerine verilmesi prensip olarak yasaktır. Bunlar sadece üretici tarafından organize edilmiş olarak yeniden değerlendirilebilir ve imha edilebilir. Bu nedenle uygun işaretlere sahip olan Valentin ürünleri bundan sonra Carl Valentin GmbH şirketine geri verilebilir.

Buna göre eski cihazlar, gerektiği gibi imha edilecektir.

Carl Valentin GmbH şirketi bu sayede eski cihazların imhası çerçevesinde her türlü sorumluluğu gerektiği şekilde gerçekleştirir ve bu sayede ürünlerin sorunsuz bir şekilde dağıtımını sağlamaya da devam eder. Sadece gönderi ücreti karşılanmış olan cihazların iadesini kabul edebiliriz.

Baskı mekanizmasının elektronik platin bir lityum iyon pil ile donatılmıştır. Bu pil, mağazanın atık pil toplama haznelerinde veya halka açık yasal tasfiyeciler üzerinden tasfiye edilmelidir.

Ayrıntılı bilgileri WEEE yönetmeliğinden veya www.carl-valentin.de adresindeki internet sayfamızdan edinebilirsiniz.

İşletim koşulları

İşletme koşulları, güvenli ve arızasız bir çalışma sağlamak için cihazlarımızı devreye sokmadan önce ve işletme sırasında gerçekleştirilmiş olması gereken koşullardır.

Lütfen işletme koşullarını dikkatli bir biçimde okuyun.

İşletme koşullarının pratik olarak uygulanmasıyla ilgili olarak sorularınız olduğu takdirde, bizimle veya sizin için yetkili müşteri hizmetleriyle irtibata geçin.

Genel bilgiler

Cihazlar, kurulumu kadar sadece orijinal ambalajlarında taşınmalı ve saklanmalıdır.

Cihazlar, işletme koşulları yerine getirilmeden önce kurulmalı ve devreye sokulmamalıdır.

Cihazlarımızı devreye sokma, programlama, kullanma, temizleme ve bakımdan geçirme sadece talimatlarımız iyice okunduktan sonra gerçekleştirilmelidir.

Cihazlar sadece gerekli eğitimleri almış personel tarafından kullanılmalıdır.



DUYURU!

Eğitimlerin tekrarlanması tavsiye ederiz.

Eğitim içeriklerinin konu başlıkları 'İşletme koşulları', 'Aktarma bandını takma' ve 'Temizlik ve bakım'.

Uyarılar, bizim sağladığımız yabancı cihazlar için de geçerlidir.

Sadece orijinal yedek parçalar ve değiştirme parçaları kullanılmalıdır.

Yedek ve yıpranan parçalar için lütfen üreticisine başvurun.

Kurulum yeri için geçerli koşullar

Kurulum alanının düz, sarsıntısız, salınım ve hava akımı olmayan bir yer olması gerekir.

Cihazlar, ideal bir kullanımı ve bakım için kolay bir erişimi garanti edecek şekilde yerleştirilmelidir.

Standart adaptörü takma

Cihazlarımızı bağlamak için adaptörün, uluslararası yönetmeliklere ve bunlara dayanan kurallara göre takılması gerekir. Bunların arasında özellikle aşağıdaki üç komisyonun tavsiyeleri de vardır:

- Uluslararası Elektronik Komisyon (IEC)
- Avrupa Elektronik Standartları Komitesi (CENELEC)
- Alman Elektrik Teknisyenleri Birliği (VDE)

Cihazlarımız VDE güvenlik sınıfı I'e göre yapılmıştır ve bir koruyucu iletken bağlantısına bağlanmaları gerekir. Standart adaptörün, cihazın içindeki arızalı akımları gidermek için bir koruyucu iletken bağlantısının bulunması gerekir.

Adaptörle ilgili teknik veriler

Şebeke voltajı ve şebeke frekansı:	Model plakasına bakın
Şebeke voltajı için izin verilen tolerans:	Nominal değer +% 6 ... -% 10
Şebeke frekansı için izin verilen tolerans:	Nominal değer +% 2 ... -% 2
Şebeke voltajı için izin verilen distorsiyon faktörü:	≤ 5 %

Arıza giderme yöntemleri:

Çok aşırı kirli şebekelerde (örneğin tristör kumandalı tesisler kullanıldığında) fabrikada arıza giderme önlemlerinin alınması gerekir. Örneğin aşağıdaki seçenekleriniz bulunur:

- Cihazlarımıza gelen ayrı şebeke hatları döşeyin.
- Sorun oluştuğunda kapasite olarak ayrılan ayırma trafosunu veya diğer arıza giderme cihazlarını cihazlarımızın önündeki şebeke hattına takın.

Parazit ışınları ve parazitlere karşı dayanıklılık

Endüstri bölgesi - EN 61000-6-3: 2007 uyarınca parazit yayını/emisyon

- EN 55022: 09-2003 uyarınca hatlardaki arızalı gerilim
- EN 55022 uyarınca parazit alanı gücü 09-2003
- EN 61000-3-2 uyarınca üst titreşim akımları (şebeke tepkisi): 09-2006
- EN 61000-3-3 uyarınca titreşim: 1955 + A1:2001 + A2:2005

Endüstri bölgesi - EN 61000-6-2: 2005 uyarınca parazite karşı dayanıklılık

- EN 61000-4-2: 12-2001 uyarınca statik elektrik boşalmasına karşı parazitlere karşı dayanıklılık
- EN 61000-4-3: 11-2003, ENV 50204: 03-1995 uyarınca elektromanyetik alanlar
- EN 61000-4-4: 07-2005 uyarınca hızlı geçici parazitlere (patlama) karşı dayanıklılık
- EN 61000-4-5: 12-2001 uyarınca yüksek frekanslı alanlardan kaynaklanan, iletken hatlardaki parazitlere karşı dayanıklılık
- EN 61000-4-6: 12-2001 uyarınca HF voltajı
- EN 61000-4-11: 02-2005 uyarınca voltaj kesintileri ve voltaj düşüşleri



DUYURU!

Bu, A sınıfı bir tertibattır. Bu tertibat, ikamet alanında telsiz arızalarına neden olabilir; bu durumda işletenden uygun önlemleri alması ve bunları karşılaması istenebilir.

Harici cihazlarla bağlantı hatları

Tüm bağlantı hatlarının yalıtılmış hatlardan geçirilmesi gerekir. Yalıtım örgüsünün her iki tarafta da fiş mahfazasının alanına bağlanması gerekir.

Akım hatlarıyla paralel hat döşemesi bulunmamalıdır. Kaçınılmaz paralel döşeme durumlarında en az 0,5 m'lik bir asgari mesafeye uyulması gerekir.

Bağlantıların sıcaklık aralığı: -15 ... +80 °C.

Sadece 'Safety Extra Low Voltage' (SELV – Güvenlik Ek Düşük Voltajı) şartını sağlayan elektrik devrelerine sahip olan cihazlar bağlanmalıdır. Bunlar genellikle EN 60950/EN 62368-1 standardına göre kontrol edilmiş olan cihazlardır.

Veri hatlarının kurulumu

Veri kablolarının tam yalıtılmış ve metal ya da metali takma bağlantısı mahfazalarıyla donatılmış olması gerekir. Yalıtılmış kablo ve takma bağlantıları, elektrikli arızaların yayılmasını ve alınmasını önlemek için gerekir.

İzin verilen hatlar

Yalıtımlı hat: 4 x 2 x 0,14 mm² (4 x 2 x AWG 26)
6 x 2 x 0,14 mm² (6 x 2 x AWG 26)
12 x 2 x 0,14 mm² (12 x 2 x AWG 26)

Gönderme ve alma hatlarının çift olarak döşenmesi gerekir.

Maksimum hat uzunlukları: V 24 (RS232C) arabiriminde - 3 m (yalıtım dahil)
Paralel port - 3 m (yalıtım dahil)
USB - 3 m
Ethernet - 5 m

Hava dolaşımı

İzin verilmeden bir ısınmayı önlemek için, cihazın çevresinde serbest bir hava dolaşımının oluşabilmesi gerekir.

Sınır deęerleri

IP'ye gre koruma tr:	20
Ortam sıcaklıęı °C (iřletme):	min. +5 maks. +35
Ortam sıcaklıęı °C (depolama):	min. -20 maks. +60
Nispi nem oranı % (iřletme):	maks. 80
Nispi nem oranı % (depolama):	maks. 80 (cihazların buęulanmasına izin verilmez)

Garanti

Ařaęıdakilerden kaynaklanabilecek hasarlardan dolayı hiębir sorumluluk kabul etmeyiz:

- İřletme kořullarımıza ve kullanım kılavuzuna uyulmaması.
- Çevrenin hatalı elektrik tesisatı.
- Cihazlarımız zerinde yapılan yapısal deęiřiklikler.
- Hatalı programlama ve kullanım.
- Yapılmayan veri yedeklemesi.
- Orijinal olmayan yedek paręaların ve aksesuarların kullanılması.
- Doęal ařınma ve yıpranma.

Cihazları yeni ayarladıęınızda veya programladıęınızda, yeni ayarı bir deneme ęalıřtırması ve deneme yazdırması yardımıyla kontrol edin. Bu sayede hatalı sonuęları, ęizimleri ve deęerlendirmeleri nlersiniz.

Cihazlar sadece gerekli eęitimleri almıř ęalıřanlar tarafından kullanılmalıdır.

rnlerimizin dzgn kullanılıp kullanılmadıęını kontrol edin ve eęitimleri tekrarlayın.

Bu kullanım kılavuzunda aęıklanan zelliklerin tm modellerde bulunduęunu garanti etmiyoruz. Srekli geliřtirme ve iyileřtirme gayretimizden dolayı, haber verilmeksizin teknik verilerde deęiřiklikler olabilir.

Srekli geliřtirme veya lkeye zel kurallardan dolayı kullanım kılavuzundaki resim ve rnekler, teslim edilen modelden farklı olabilir.

Hasarların nne geęmek veya cihazın vaktinden nce ařınmasını nlemek iin ltfen izin verilen yazıcı ortamları hakkındaki bilgilere ve cihazın bakımıyla ilgili uyarılara dikkat edin.

Bu elkitabını anlaşılır bir biimde hazırlamaya ve size olabildięince ok bilgi saęlamaya alıřtık. Elkitaplarımızı iyileřtirebilmemiz iin, herhangi bir sorunuz varsa veya herhangi bir hata bulduęunuzda ltfen bunları bize bildirin.

Etiket yazıcısının ambalajından çıkarılması

- ⇒ Etiket yazıcıyı, cihazın altından kaldırıp kartondan çıkarın.
- ⇒ Etiket yazıcısını nakliye hasarlarına karşı kontrol edin.
- ⇒ Teslimatın eksiksiz olduğunu kontrol edin.

Teslimat kapsamı

- Etiket yazıcısı.
- Şebeke kablosu.
- Boş folyo göbeği, transfer folyosu toplayıcısına takılı.
- Yırtma kenarı (yalnızca temel cihazlarda).
- Besleme kenarı (yalnızca besleme cihazlarında).
- Kesme tertibatı (sadece opsiyonel olarak bıçağı bulunan aletler için geçerlidir).
- Dokümantasyon.
- Yazıcı sürücüsü CD'si.
- Labelstar Office LITE.



DUYURU!

Orijinal ambalajı ileriki taşıma işleri için muhafaza edin.

Etiket yazıcısının kurulumu



DİKKAT!

Nem ve ıslaklık nedeniyle cihaz ve yazdırma malzemeleri hasar görebilir.

- ⇒ Etiket yazıcısını yalnızca kuru ve püskürtme suyuna karşı korumalı yerlere kurun.

- ⇒ Yazıcıyı düz bir zemin üzerine kurun.
- ⇒ Etiket yazıcısının kapağını açın.
- ⇒ Köpük malzemeli koruyucu nakliye malzemelerini yazdırma kafası bölgesinden uzaklaştırın.

Etiket yazıcısının bağlantısının yapılması

Yazıcı geniş aralıklı bir şebeke adaptörüyle donatılmıştır. Cihaza müdahale etmeksizin, 110 ... 230 V AC / 50 ... 60 Hz değerindeki bir şebeke gerilimiyle işletilmesi mümkündür.



DİKKAT!

Cihaz, tanımlanamayan çalıştırma akımlarından dolayı hasar görmüş.

- ⇒ Şebeke bağlantısından önce şebeke şalterini "0" konumuna getirin.

- ⇒ Şebeke kablosunu şebeke bağlantı yuvasına takın.
- ⇒ Şebeke kablosunun fişini topraklı prize takın.




DUYURU!

Topraklamanın yetersiz olması veya hiç olmaması durumunda, çalıştırılırken arızalar meydana gelebilir. Etiket yazıcısına bağlı olan tüm bilgisayarların ve bağlantı kablolarının topraklı olduğuna dikkat edin.

- ⇒ Etiket yazıcısını bilgisayara veya ağ sistemine uygun bir kablo ile bağlayın.

Etiket yazıcısının devreye alma

Wenn alle Anschlüsse hergestellt sind:

- ⇒ Tüm bağlantılar oluşturulduktan sonra: Yazıcı çalıştırıldıktan sonra, yazıcı tipinin ve geçerli tarih ve saatin görülebildiği ana menü belirir.
- ⇒ Etiket malzemesini ve aktarma şeridini yerleştirin.
- ⇒ *Etiketlerin düzeni/Etiketi ölçün* (Label layout/Measure label) menüsünden ölçü işlemini başlatın.
- ⇒ Folyo klavyesindeki  tuşuna basarak ölçme işlemini sona erdirebilirsiniz.

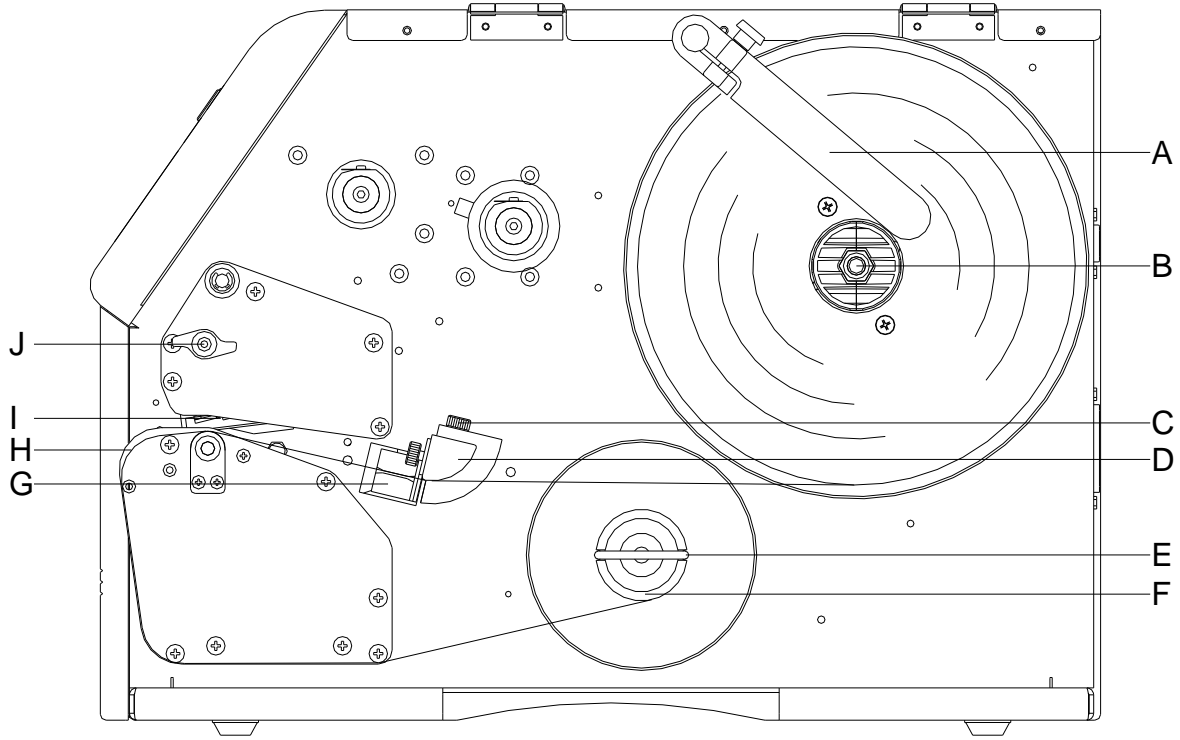


DUYURU!

Doğru bir ölçümün yapılabilmesi için, en az iki tam etiketin ileri itilmesi gerekir (yazıcı etiketlerinde bu gerekmez).

Etiket ve aralık uzunlukları yazıcıyla ölçüldüğünde küçük farklılıklar oluşabilir. Bu nedenle değerler, *Etiketlerin düzeni/Etiket ve Aralık* (Label layout/Label and Gap) menüsünde manuel olarak ayarlanabilir.

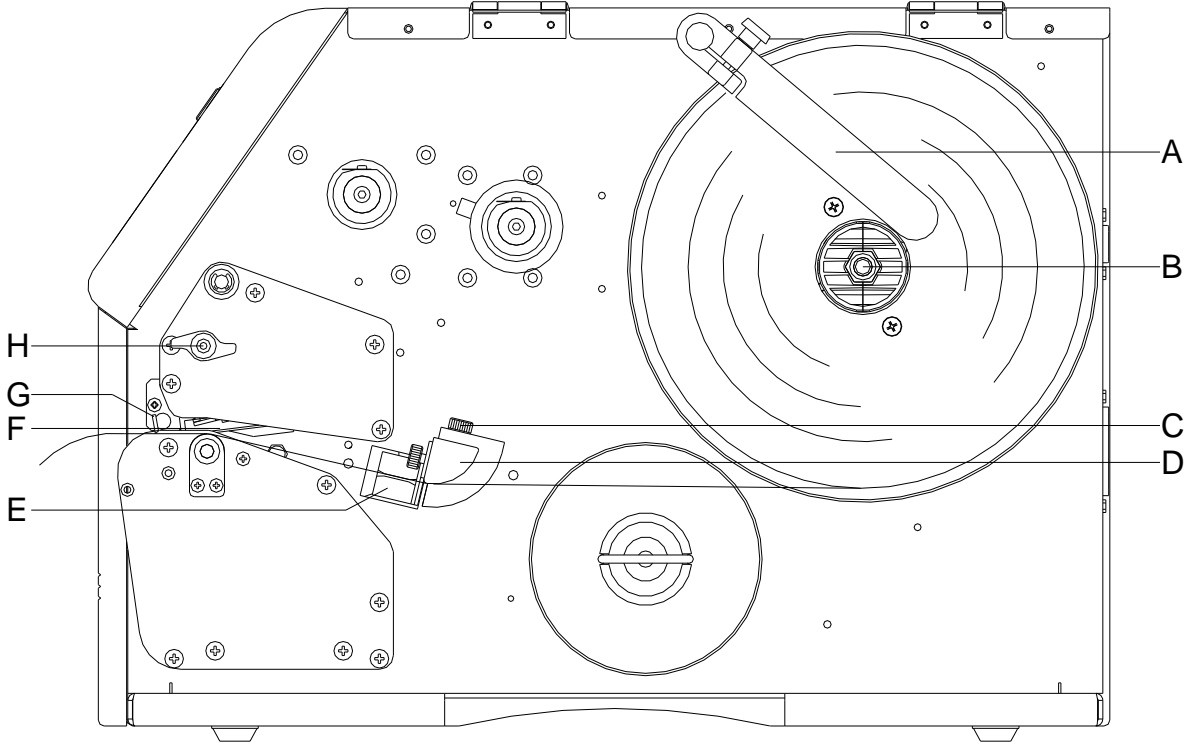
Sarma modunda bir etiket rulosunu yerleştirme



DUYURU!

Toplama modunda etiketler yazdırma işleminden sonra dahili olarak daha sonra kullanılmak üzere tekrar sarılır.

- Yazıcının kapağını açın.
- Baskı başını (I) açmak için baskı kolunu (J) saat istikametinin tersine çevirin.
- Harici etiket yuvasını (A) sökün.
- Etiket rulosunu içeriden sararak çözme tertibatına (B) geçirin ve etiket yuvasını tekrar takın.
- Etiket malzemesini etiket geçişinin (D) altından geçirin ve malzemenin fotoselin (G) içinden geçmesine dikkat edin.
- Etiketleri ön saca (H) sarın ve mekaniğin altından arkaya doğru geçirin.
- Etiket malzemesini sarma rulusunun (F) yayına (E) sıkıştırın).
- Baskı başını (I) çevirmek için, baskı kolunu (J) yerine oturana kadar saat istikametinin tersine doğru çevirin.
- Yan kılavuzu (C) malzeme genişliğine göre ayarlayın.
- Yazıcının kapağını tekrar kapatın.

Yırtma modunda bir etiket rulosunu yerleştirme

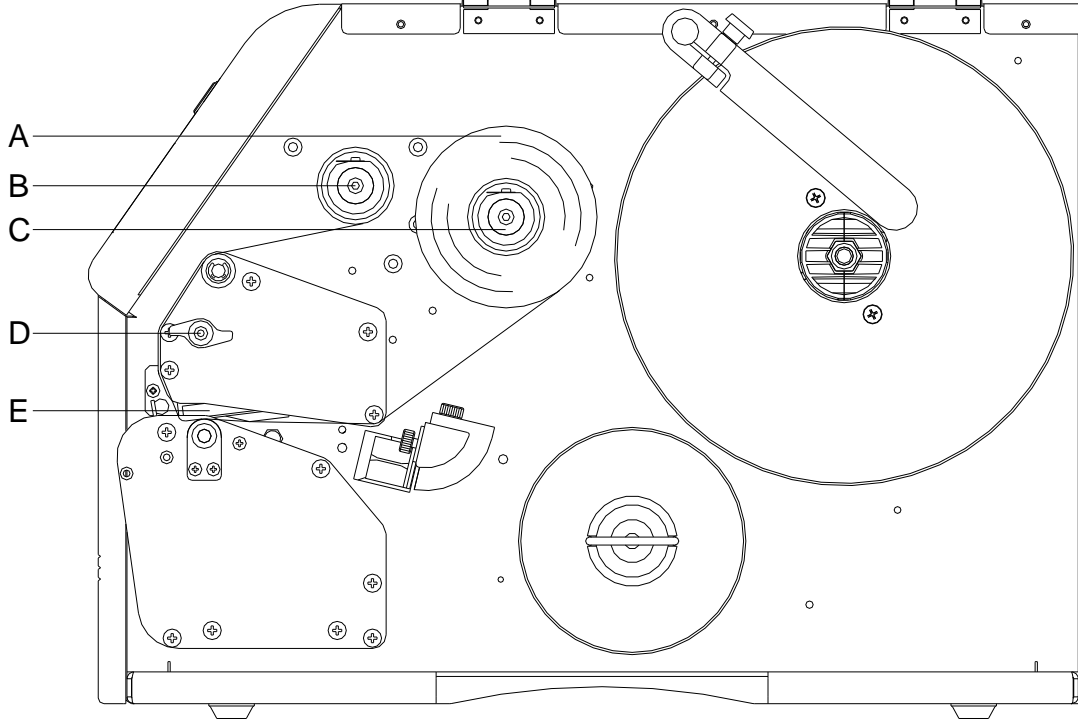
- Yazıcının kapağını açın.
- Baskı başını (F) açmak için baskı kolunu (H) saat istikametinin tersine çevirin.
- Harici etiket yuvasını (A) sökün.
- Etiket rulosunu içeriden sararak çözme tertibatına (B) geçirin ve etiket yuvasını (A) tekrar takın.
- Etiket malzemesini etiket geçişinin (D) altından geçirin ve malzemenin fotoselin (E) içinden geçmesine dikkat edin.
- Baskı başını (F) çevirmek için, baskı kolunu (H) yerine oturana kadar saat istikametinin tersine doğru çevirin.
- Baskı başının önünde, yırtma kenarını (G) görebilirsiniz.
- 'Basıncı başlatma/yırtma kenarı' menüsünde sapma değerini girin.
- Yan kılavuzu (C) malzeme genişliğine göre ayarlayın.
- Yazıcının kapağını tekrar kapatın.

Transfer folyosunun takılması



DUYURU!

Isı aktarma baskı yöntemi için renkli bir şeridin yerleştirilmesi gerekir. Yazıcı doğrudan ısı baskısı için kullanıldığında renkli şerit yerleştirilmez. Yazıcıda kullanılan renkli şeritlerin en az baskı ortamı genişliğinde olması gerekir. Renkli şeridin baskı ortamından daha dar olması durumunda baskı başı kısmen korumasız kalır ve vaktinden önce aşınır.



DUYURU!

Yeni bir aktarma şeridi rulosunu yerleştirmeden önce, baskı başı baskı başı ve merdane temizleyicisi (97.20.002) ile temizlenmelidir.

Isopropanol (IPA)'nın kullanılmasına ilişkin işleme talimatlarına uyulmalıdır. Deri veya gözleriniz ile temas olursa, bol su ile iyice yıkayın. Eğer tahriş hissi devam ederse doktora başvurun. İyi havalandırma olmasını sağlayın.

- Yazıcının kapağını açın.
- Baskı başını (E) açmak için baskı kolunu (D) saat istikametinin tersine çevirin.



DİKKAT!

Transfer bandını yerleştirirken veya kullanılmış transfer bandını çıkarırken sürtünme tehlikesi!
⇒ Yayı plakanın kenarlarına dikkat edin!

- Aktarma şeridi rulosunu (A) dışarıdan sararak çözme rulosuna (C) takın.
- Renkli şeridin boş bir çekirdeğini sarma rulosunun (B) üzerine geçirin ve aktarma şeridini basınç başının altından geçirin.
- Aktarma şeridi başlangıcını bir yapışkanla sarma rulosunun (B) boş çekirdeğine sabitleyin. Burada aktarma şeridi çözmesinin dönme yönünün saat istikametinin tersine döndüğünü unutmayın.
- Baskı başını (E) çevirmek için, baskı kolunu (D) yerine oturana kadar saat istikametinin tersine doğru çevirin.
- Yazıcının kapağını tekrar kapatın.



DUYURU!

Elektrostatik deşarj sonucu ısı baskı başının ince kaplaması ya da diğer elektronik parçalar zarar görebileceğinden, aktarma şeridinin antistatik olması gerekir. Yanlış malzemelerin kullanılması, yazıcının hatalı çalışmasına ve garanti hakkının kaybolmasına neden olabilir.



DİKKAT!

Statik materyal, insana etki edebilir.

⇒ Bandı çıkarırken, statik boşalma meydana gelebileceğinden, antistatik transfer bandı kullanın.

Dokunmatik Ekran

Dokunmatik ekranın yapısı

Dokunmatik ekranda, net anlaşılabilir sembol ve butonlar ile sezgisel olarak kumanda edilebilen bir grafiksel kullanıcı arayüzü görüntülenmiştir. Dokunmatik ekran, cihazın güncel durumu ve yazdırma görevi hakkında bilgi verir, olası hataları bildirir ve menü içindeki cihaz ayarlarını gösterir. Ayarlar, dokunmatik ekran üzerindeki butonların seçilmesi sayesinde gerçekleştirilir.



Favorites	Favorilerin listesini göster
Configuration	Parametre ayarlarını seç
Memory Card	Hafıza kartı menüsüne erişim
Print	Yazdırma işini başlat
Test Print	Test sayfası yazdırma
Formfeed	Düzen (layout) ilerletmeyi başlat
Info	Cihaz bilgilerini göster

Teknik veriler

	Vario III 103/8 T	Vario III 104/8	Vario III 107/12	Vario III 107/24	Vario III 108/12 T
Çözünme	203 dpi	203 dpi	300 dpi	600 dpi	300 dpi
Maks. Baskı hızı	250 mm/s	250 mm/s	250 mm/s	100 mm/s	250 mm/s
Baskı genişliği	104 mm	104 mm	105,7 mm	105,7 mm	108,4 mm/s
Geçiş genişliği					
Standard	116 mm	116 mm	116 mm	116 mm	116 mm
Bıçak/besleme modu	112 mm	112 mm	112 mm	112 mm	112 mm
Baskı başı	Düz Tip ¹	Düz Tip ²	Düz Tip ²	Düz Tip ²	Düz Tip ¹
Etiketler					
Merdanede veya Lepo merdanesindeki etiket veya yazıcı malzemesi	Kağıt, karton, tekstil, plastik				
Malzeme kalınlığı	maks. 220 gr/m ² (istek üzerine daha büyük)				
Min. etiket genişliği	15 mm				
Min. etiket yüksekliği					
Standard	6 mm				
Bıçak/besleme modu	15 mm				
Maks. etiket yüksekliği	6000 mm	6000 mm	3000 mm	1000 mm	3000 mm
Rulo çapı					
Dahili çözme	200 mm				
Dahili sarma	100 mm				
Çekirdek çapı	40 mm / 75 mm (opsiyon)				
Sargı	dış veya iç				
Etiket sensörü	Standard: Aydınlatma Opsiyon: Alttan veya üstten yansıma				
Transferband					
Renkli taraf	dış veya iç				
Rulo çapı	Ø 80 mm				
Çekirdek çapı	25,4 mm / 1"				
Maks. uzunluk	450 m				
Maks. genişlik	110 mm				
Ebatlar (mm)					
Genişlik x Yükseklik x Derinlik	230 x 310 x 450				
Ağırlık yaklaşık	16 kg				
Elektronik					
İşlemci	Yüksek Hız 32 Bit				
Bellek (RAM)	16 MB				
Yuva	Compact Flash kart tipi I için				
Pil	Gerçek zamanlı saat için (elektrik kesildiğinde veri kaydı)				
Uyarı sinyali	Hatada sesli sinyal				
Arabirimler					
Seri	RS-232C (ila 115200 Baud)				
Paralel	SPP				
USB	2.0 Yüksek Hızlı Slave				
Ethernet	10/100 Base T, LPD, RawIP Baskı, DHCP, HTTP, FTP				
3 x USB Master	Harici USB klavye ve Memory Stick bağlantısı				
WLAN (opsiyon)	Modül 802.11 b/g/n WEP, WPA, WPA-PSK, WPA2, WPA2-PSK, EAP				

¹ = Isı direkt² = Isı transferi

Bağlantı değerleri	Vario III 103/8 T	Vario III 104/8	Vario III 107/12	Vario III 107/24	Vario III 108/12 T
Besleme voltajı standart	110 ... 230 V AC / 50 ... 60 Hz				
Güç girişi	maks. 150 VA				
Sıcaklık	5 ... 35 °C				
Nispi nem	maks. 80 % (yoğuşmaz)				
Kumanda alanı					
Dokunmatik Ekran	Renkli ekran, 800 x 480 piksel 7" ekran boyutu				
Kumanda fonksiyonları	Sık, Fonksiyon menüsü, Bellek kartı, Yazdır start, Test baskısı, İlerletme, Bilgi				
Ayarlar					
	Tarih, saat, vardiya saatleri 11 dil ayarı (istek üzerine başkaları) Etiket, cihaz numarası, arayüzler, parola koruması				
Denetimler					
Baskı durdurması yeri	Aktarma bant sonu / etiket sonu / baskı başı açık				
Durum baskısı	Örneğin çalışma kapasitesi, fotosel, arayüz, şebeke parametreleri gibi cihaz ayarlarının baskısı Dahili yazı tiplerinin ve desteklenen tüm barkodların baskısı				
Yazılar					
Yazı tipleri	6 biteşlem yazı tipleri 8 vektör yazı tipleri/TrueType yazı tipleri 6 orantılı yazı tipleri Diğer yazı tipleri istek üzerine				
Karakter setleri	Windows 1250 ila 1257, DOS 437, 850, 852, 857, UTF-8 Tüm Batı ve Doğu Avrupa, Latin, Kiril, Yunan ve Arap (opsiyon) karakterler destekleniyor. Diğer karakter setleri istek üzerine				
Biteşlem Yazı Tipleri	Genişlik ve yükseklik olarak boyut 0,8 ... 5,6 Büyütme faktörü 2 ... 9 Hizalama 0°, 90°, 180°, 270°				
Vektör yazı tipleri/TrueType yazı tipleri	Genişlik ve yükseklik olarak boyut 1 ... 99 mm Kademesi büyütme faktörü Hizalama 0°, 90°, 180°, 270°				
Yazı öznelikleri	Yazı türüne bağlıdır: Kalın, yatık, ters, dikey				
Karakter aralığı	Değişken				
Barkodlar					
1D barkodlar	CODABAR, Code 128, Code 2/5 interleaved, Code 39, Code 39 extended, Code 93, EAN 13, EAN 8, EAN ADD ON, GS1-128, Identcode, ITF 14, Leitcode, Pharmacode, PZN 7 Code, PZN 8 Code, UPC-A, UPC-E				
2D barkodlar	Aztec Code, CODABLOCK F, DataMatrix, GS1 DataMatrix, MAXICODE, PDF 417, QR Code				
Kompozit barkodlar	GS1 DataBar Expanded, GS1 DataBar Limited, GS1 DataBar Omnidirectional, GS1 DataBar Stacked, GS1 DataBar Stacked Omnidirectional, GS1 DataBar Truncated				
	Tüm barkodların yüksekliği, modül genişliği ve oranı değişkendir Hizalama 0°, 90°, 180°, 270° İsteğe bağlı olarak kontrol rakamı ve net yazı baskısı				
Yazılım					
Konfigürasyon	ConfigTool				
İşlem kumandası	NiceLabel				
Etiket yazılımı	Labelstar Office Lite Labelstar Office				
Windows sürücüsü	Windows 7® - Windows 10® 32/64 Bit Windows Server 2008® (R2) - Windows Server 2019®				

Teknik değişiklik hakkı saklıdır.

Temizleme



TEHLİKE!

Elektrik çarpması nedeniyle hayati tehlike!

⇒ Tüm bakım çalışmalarından önce baskı sisteminin fişini çekin ve adaptör boşalana kadar kısaca bekleyin.



DUYURU!

Cihazın temizlenmesi esnasında, koruma gözlüğü ve eldiven gibi kişisel koruma donanımı kullanılması tavsiye edilir.

Bakım işi	Aralık
Genel Temizlik	Gerekli olduğunda.
Aktarma şeridi-çekme merdanesini temizleyin.	Transfer folyosunu her değiştirme esnasında veya baskı kalitesinin olumsuz etkilenmesi durumunda.
Baskı merdanesinin temizlenmesi.	Etiket rulosunu her değiştirme sırasında veya yazdırma kalitesinin ve etiket naklinin olumsuz etkilenmesi durumunda
Yazdırma kafasının temizlenmesi.	Doğrudan termo baskı: Etiket rulosunu her değiştirme esnasında. Termo transfer baskı: Transfer folyosunu her değiştirme esnasında veya baskı kalitesinin olumsuz etkilenmesi durumunda
Etiket ışık bariyerinin temizlenmesi.	Etiket rulusunun yenilenmesi durumunda.



DUYURU!

Isopropanol (IPA)'nın kullanılmasına ilişkin işleme talimatlarına uyulmalıdır. Deri veya gözlerinize ile temas olursa, bol su ile iyice yıkayın. Eğer tahriş hissi devam ederse doktora başvurun. İyi havalandırma olmasını sağlayın.



UYARI!

Kolay tutuşan etiket çözücüsünden kaynaklanan yangın tehlikesi vardır!

⇒ Etiket çözücü kullanıldığında etiket baskı makinesinin tozunun alınması ve temizlenmesi gerekir.

Genel Temizlik



DİKKAT!

Yazıcı sert temizlik maddeleri nedeniyle zarar görebilir!

⇒ Dış yüzeylerin veya yapı gruplarının temizliği için aşındırıcı malzemeler ya da çözücü maddeleri kullanmayın.

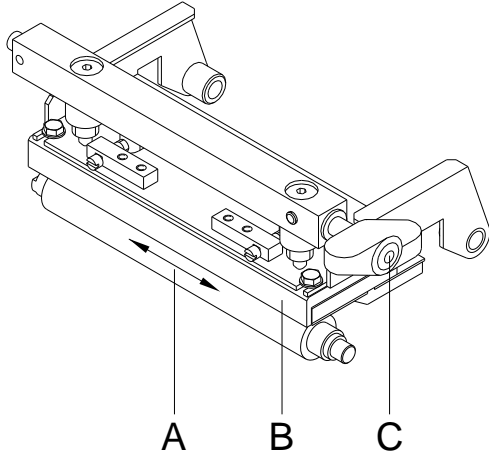
- ⇒ Baskı alanındaki toz ve kağıt kalıntılarını yumuşak bir fırça veya elektrikli süpürge ile uzaklaştırın.
- ⇒ Dış yüzeyleri çok amaçlı temizleyicilerle temizleyin.

Aktarma şeridi-çekme merdanesini temizleyin

Çekme merdanesinin kirlenmesi, kötü bir baskı kalitesine ve malzeme taşımamasına sınırlandırılmasına neden olabilir.

- Yazıcının kapağını açın.
- Etiketleri ve transfer folyosunu yazıcıdan çıkarın.
- Kalıntıları merdane temizleyicisi ve yumuşak bir bez ile temizleyin.
- Merdanede hasar varsa, merdaneyi değiştirin.

Baskı merdanesinin temizlenmesi



Baskı merdanesinin kirlenmesi, kötü bir baskı kalitesine ve malzeme taşınmasının sınırlandırılmasına neden olabilir.



DİKKAT!

Baskı silindirin zarar görmesi!

⇒ Baskı silindirin temizlemek için keskin, sivri veya sert cisimler kullanmayın.

- Yazıcının kapağını açın.
- Baskı başını (C) açmak için baskı kolunu (B) saat istikametinin tersine çevirin.
- Etiketleri ve transfer folyosunu yazıcıdan çıkarın.
- Kalıntıları merdane temizleyicisi ve yumuşak bir bez ile temizleyin.
- Tüm merdaneyi temizlemek için merdaneyi (A) adım adım elden çevirin (sadece yazıcı kapalıyken yapılabilir, aksi takdirde adım motoruna akım gider ve bu sayede merdane, olduğu konumda tutulur).

Yazdırma kafasının temizlenmesi

Yazdırma esnasında yazdırma kafasında, baskı kalitesini olumsuz etkileyen kirler birikebilir, örn. kontrast farklılıkları veya dikey şeritler nedeniyle.



DİKKAT!

Yazdırma kafası hasarı!

⇒ Baskı kafasını temizlemek için keskin, sivri veya sert cisimler kullanmayın.

⇒ Yazdırma kafasının cam koruma tabakasına dokunmayın.

- Yazıcının kapağını açın.
- Baskı başını açmak için baskı kolunu saat istikametinin tersine çevirin.
- Etiketleri ve transfer folyosunu yazıcıdan çıkarın.
- Yazdırma kafası yüzeyini özel temizleme kalemle veya saf alkole bandırılmış pamuk çubuğu ile temizleyin.
- Yazıcıyı ilk çalıştırma işleminden önce yazdırma kafasının 2-3 süreyle kurumasını bekleyin.

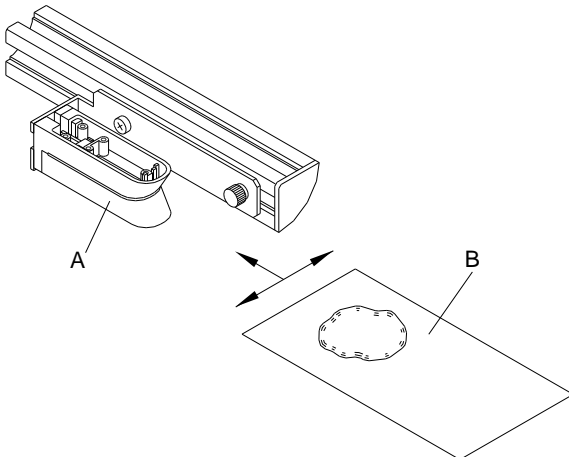
Etiket ışık bariyerinin temizlenmesi



DİKKAT!

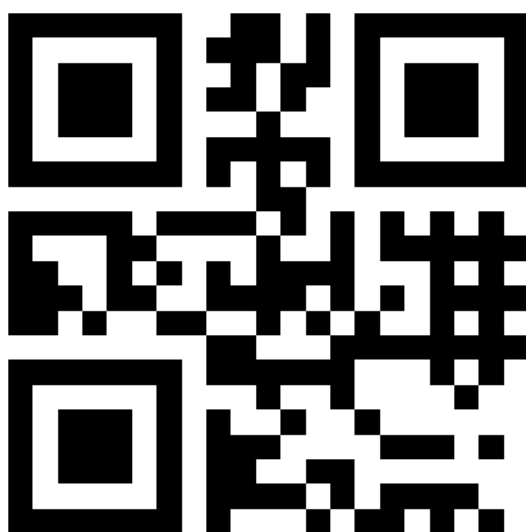
Işık bariyeri hasar görebilir!

⇒ Işık bariyerini temizlemek için aşındırıcı veya sert çözelti maddeleri kullanmayın.



Etiket ışık bariyeri kağıt tozu nedeniyle kirlenebilir. Bu nedenle etiket ucunu algılama sensörü olumsuz etkilenebilir.

- Kolu, yazdırma kafasını kaldırmak için saat yönünün tersi istikametinde çevirin.
- Etiketleri ve transfer folyosunu yazıcıdan çıkarın.
- Fotoşel (A) basınçlı sprey sıkın. Kutudaki talimatlara uyun.
- Fotoşel şeridi (A) ayrıca daha önce saf alkolle nemlendirilmiş bir temizlik kartıyla (B) da temizlenebilir. Temizlik kartı ileri-geri kaydırılmalıdır (bakınız şekil).
- Etiketleri ve transfer folyosunu tekrar yerine takın.



www.redemac.com
request@redemac.com

