

Limitag v5 lite UV LED

impresión sobre la mayoría de superficies

UV LED

printing on most surfaces



Limitronic



Limitag v5 lite UV LED controlador controller

DESCRIPCIÓN

SPECIFICATIONS

- Códigos de barras de alta calidad (Nivel A)
Level A Quality Barcodes
- Entorno WYSIWYG con pantalla táctil 6,4"
WYSIWYG with 6.4" full color Touchscreen
- Standard de codificación GS1 (EAN/UCC-128)
GS1 coding standards (EAN/UCC-128)
- Partner y especificaciones AECOC (GS1/EAN Internacional España)
Aecoc (GS1/EAN International Spain) partner
- Impresión de imágenes / textos/códigos de barra desde 180 d.p.i.
Text, barcode, logo and image printing from 180 dpi
- Conversión fotorealística a escala de grises incorporada
Photorealistic image greyscale conversion for HiRes decoration
- Fuentes de letra Windows™ TrueType™ y Adobe™
Windows™ TrueType™ fonts
- Conexión a PC / integración con protocolo directo
End user PC connection / direct protocol integration
- Múltiples interfaces: Ethernet, Wifi, Bluetooth, USB, Serie
Multi I/O: Ethernet, WiFi, Bluetooth, USB, Serial
- Selección externa de mensajes via hardware
External Hardware message selection
- Webserver completo para control remoto, con niveles de usuario
Integrated webserver for full user-level remote control
- Driver Windows™ para impresión desde cualquier aplicación
Windows™ printer driver to print from any application
- Fácil acceso a bases de datos externas
Easy access to external databases
- Simplifica el Stock al personalizar cajas anónimas para distintos clientes
Stock reductions thanks to anonymous boxes customization for individual customers
- Muy fácil instalación. Plug & Print!
Very easy installation. Just Plug & Print!
- Sin solventes, ecológica
Solvent free, environmentally friendly



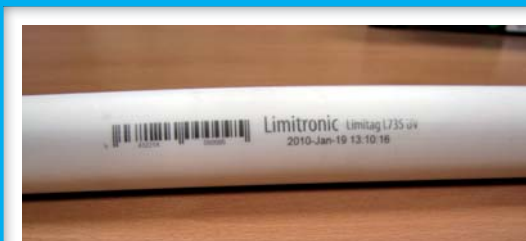
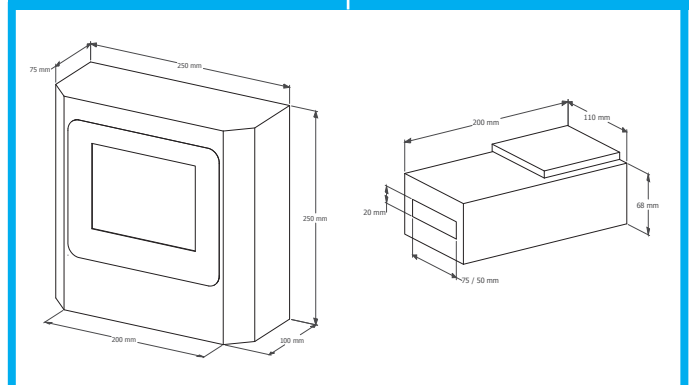
APLICACIONES

APPLICATIONS

- Personalización / Decoración de cajas
Personalization / Box Decoration
- Codificación e identificado de cajas
Product ID & Coding | Datamatrix | QR-Codes
- Impresión de códigos de barras "en línea" / SSCC en tiempo real
On-line barcode printing | Track & Trace | Real Time SSCC
- Marcas blancas
Generic brands
- Mantenimiento prácticamente nulo. No necesita purgados periódicos
Almost Zero Maintenance . Does not need periodic flushes
- Impresión omnidireccional: lateral, superior, y en inclinaciones (rampas) de hasta 90° (cualquier ángulo)
Omnidirectional printing: side, top, bottom and at any angle (e.g. ramps) up to 90°

MEDIDAS

DIMENSIONS



Limitag v5 lite UV LED cabezales disponibles

UV LED available heads

DESCRIPCIÓN

SPECIFICATIONS



Modelo Model	Altura (mm) height (mm)	Pixels Pixels	PI PI	Res. Vertical Vertical Res.	Res. Horizontal Horizontal Res.	Purga asistida Assisted purge
L780	70	512	80	180+	180 - 1110 dpi	Si Yes
L780 lite	70	512	80	180+	180 - 1110 dpi	No No
L735	70	512	35	180+	180 - 1110 dpi	Si Yes
L735 lite	70	512	35	180+	180 - 1110 dpi	No No
L335	35	256	35	180+	180 - 1110 dpi	Si Yes
L335 lite	35	256	35	180+	180 - 1110 dpi	No No



DE IMPRESIÓN

Longitud: desde 1 mm. hasta 2 m.
Velocidad:
 0,1 - 30 m / min. (códigos de barra tipo A, 200 dpi)
 0,1 - 60 m / min. (decoración)
Velocidad de Mensajes Variables (int./ext.):
 producto "tipo" con impresión de 70x500mm de ancho
 1 producto / segundo / cabezal = 60 prod. / min. / cabezal *
 (*) Hasta 240 productos / minuto usando 4 cabezales independientes
Distancia al Producto: 0 - 5 mm.
Posición del cabeza:
 Lateral/hacia abajo. Cualquier ángulo hasta 90° (ej. rampas)
Tipos de Caracteres: Múltiples (altura variable)
Códigos de barra:
 GTIN-8 (EAN/UCC-8), GTIN-12 (UPC-A), GTIN-13 (EAN13), GTIN-14(ITF-14), GS1-128 (EAN128), 2/5 intercalado, Code 39, GS1 Databar, GS1 Datamatrix, QR-code, ...
Textos Fijos o Variables
 Automáticos: Contadores, fechadores, turnos
 Externos: Variables remotas por protocolo directo
Soporte de códigos de fecha/hora especial:
 AM/PM/24h, día de la semana, día del año, semana del año, año de la década. Hora de cambio de día ajustable
Calidad de impresión:
 Escala de grises ajustable, códigos de barras clase A, logos fotorealísticos para decoración. Negrita 1, 2, 3 puntos

AMBIENTALES

Seguridad:
 Protección: IP-54
Temperatura:
 de 7°C a 50°C (44°F - 122°F)
Humedad:
 de 5 a 85% sin condensar

PRINTING CAPABILITIES

Message length: from 1mm to 2meters
Print speed:
 0,1 - 30 m / min. (barcodes, 200 dpi)
 0,1 - 60 m / min. (decoration, texts)
Variable data print speed (int./ext.):
 Printing a "sample" unit with a 70x500mm width label
 1 unit / second / head = 60 units / min. / head *
 (*) Up to 240 units / min production using 4 printheads
Surface distance: 0 - 5 mm.
Printhead position:
 Vertical (Side of the box, any angle)
Set of characters:
 Any (variable height)
Barcodes:
 GTIN-8 (EAN/UCC-8), GTIN-12 (UPC-A), GTIN-13 (EAN13), GTIN-14(ITF-14), GS1-128 (EAN128), 2/5 I, Code 39, GS1 Databar, GS1 Datamatrix, QR-code, ...
Variable text / user data:
 Auto: Counters, date /any format), shift codes
 External: Remotely changeable text & direct protocol
Special date/time format features:
 AM/PM/24h, day of week, day/week of the year, year of decade, setter of day/week/month. Rollover date
Print quality:
 Class A Barcodes, Multiple resolutions. Bold1, Bold2, Bold3

ENVIRONMENT

Environmental:
 IP-54 protection
Temperature:
 7°C - 50°C (44°F - 122°F)
% rel humidity:
 5 to 85% (non condensing)

CONSUMIBLES

Tintas:
 UV LED para la mayoría de superficies
Colores:
 Negro, Cyan, Magenta, Amarillo (Otros consultar)
Envase:
 Botella de 1 litro
Productos imprimibles:
 Papel / cartón satinado / textil / cerámica / madera / plástico / metal / espuma / cristal / porex / film
Tiempo de secado:
 Instantáneo



CONSUMABLE

Inks:
 UV LED for printing on most surfaces
Colours:
 Black, Cyan, Magenta, Yellow (Others upon request)
Packaging:
 1 liter ink bottle
Surfaces:
 Paper / glossy cardboard / textile / ceramic / wood / plastic / metal / foam / porex / glass / foil
Dry Time:
 Immediate

ELÉCTRICAS

Auto-rango:
 110-240 VAC / 50-60 Hz (max 180VA)
Entradas:
 2 fotocélulas, encoder, 5 programables * optoacopladas a 24 V (*) selección mensajes vía Hardware
Salidas:
 2 alarmas programables
 2 balizas de indicación de estado
Puertos comunicación:
 3 puertos serie (2 RS-232-C + 1 RS-485)
 4 puertos USB 2.0 + 1 externo
 Ethernet 10/100 Base T
Opcional:
 Wi-Fi integrado / antena

ELECTRICAL

Auto-ranging:
 110-240 VAC / 50-60 Hz (max 180VA)
Inputs:
 2 photocells, encoder, 5 custom* 24 V opto-isolated
 (*) Hardware message selection
Outputs:
 2 programmable alarms
 2 status alarm beacons
Communication ports:
 3 Serial ports (2 RS-232-C + 1 RS-485)
 4 USB 2.0 ports + 1 external USB port
 Ethernet 10/100 Base T
Optional:
 Integrated Wi-Fi / external anten na

Limitronic

Calle Andorra, nave 19, Pol. Industrial Ciudad del Transporte II
 12006 Castellón (Spain)
 Tel.: 00 (34) 964 562 199 Fax: 00 (34) 964 503 070
 www.limitronic.com e-mail: info@limitronic.com

© V.L. Limitronic, S.L. Limitronic® se reserva el derecho de evolucionar las características de este producto sin previo aviso. Las fuentes True Type™ se desarrollaron por Apple y desde hace años se usan por Microsoft™. Apple es una marca registrada de Apple Computer Inc. Windows™ es una marca registrada de Microsoft Corp. Limitag™ y Limitronic™ son marcas registradas de V.L. Limitronic, S. L.

